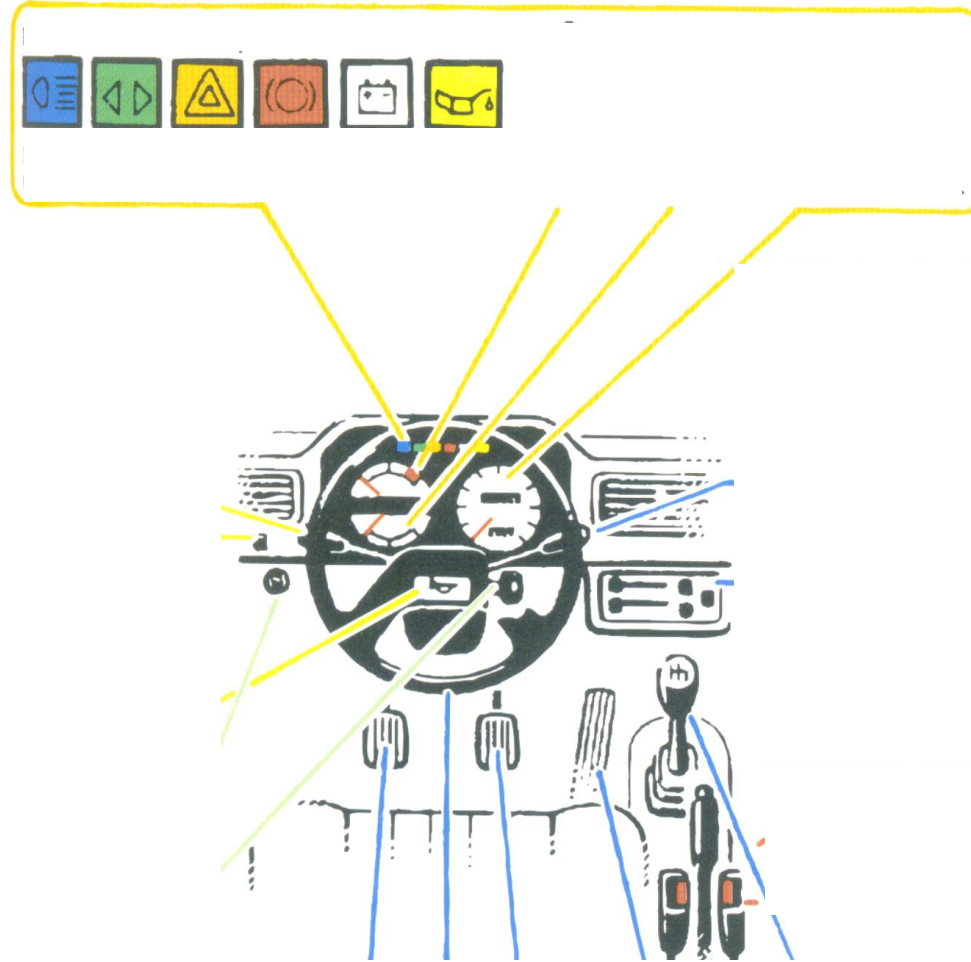


Paratviden - plancher

Instrumenter og kontrolllys



Paratviden - plancher

Instrumenter og kontrolllys



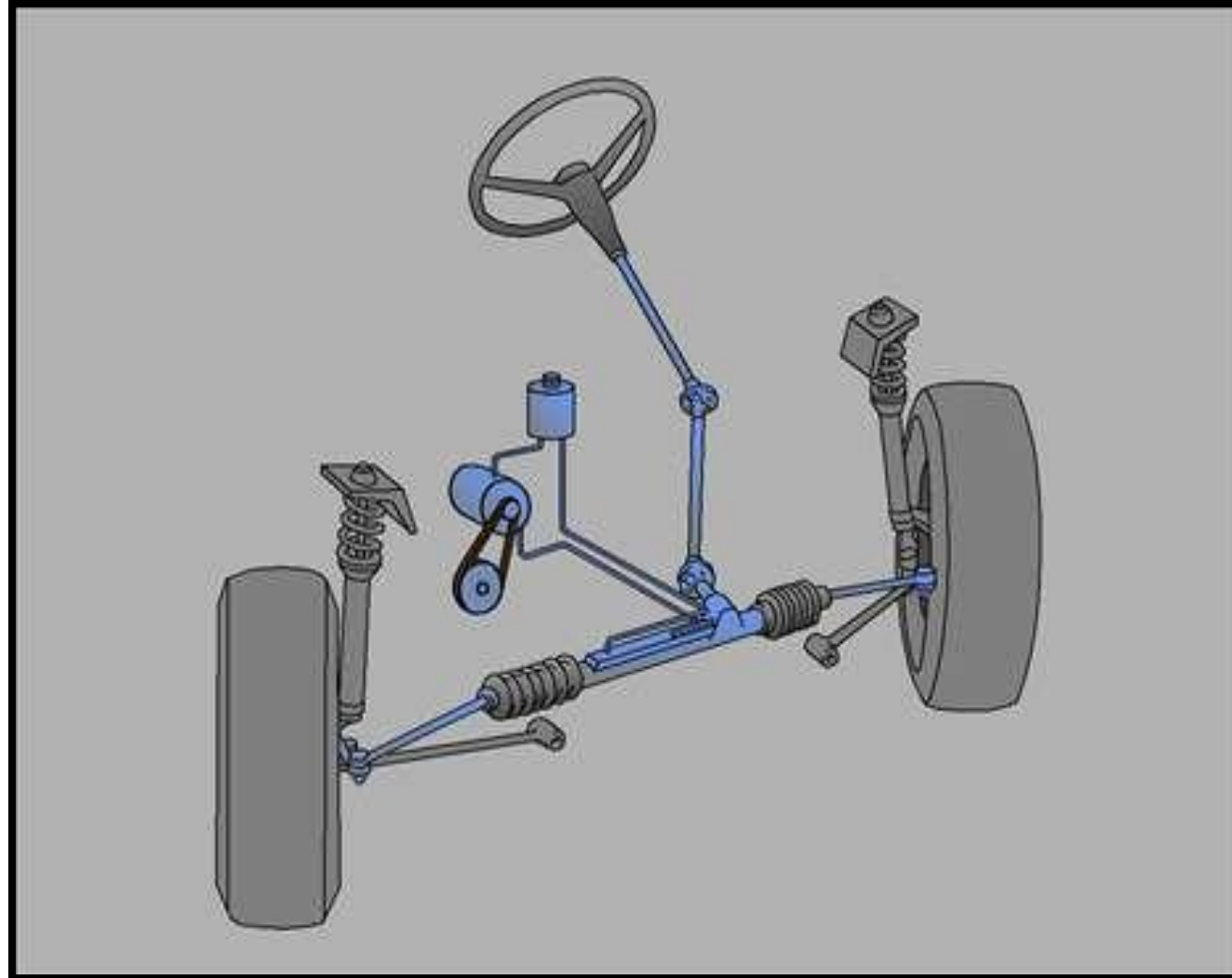
Paratviden - plancher

Instrumenter og kontrolllys



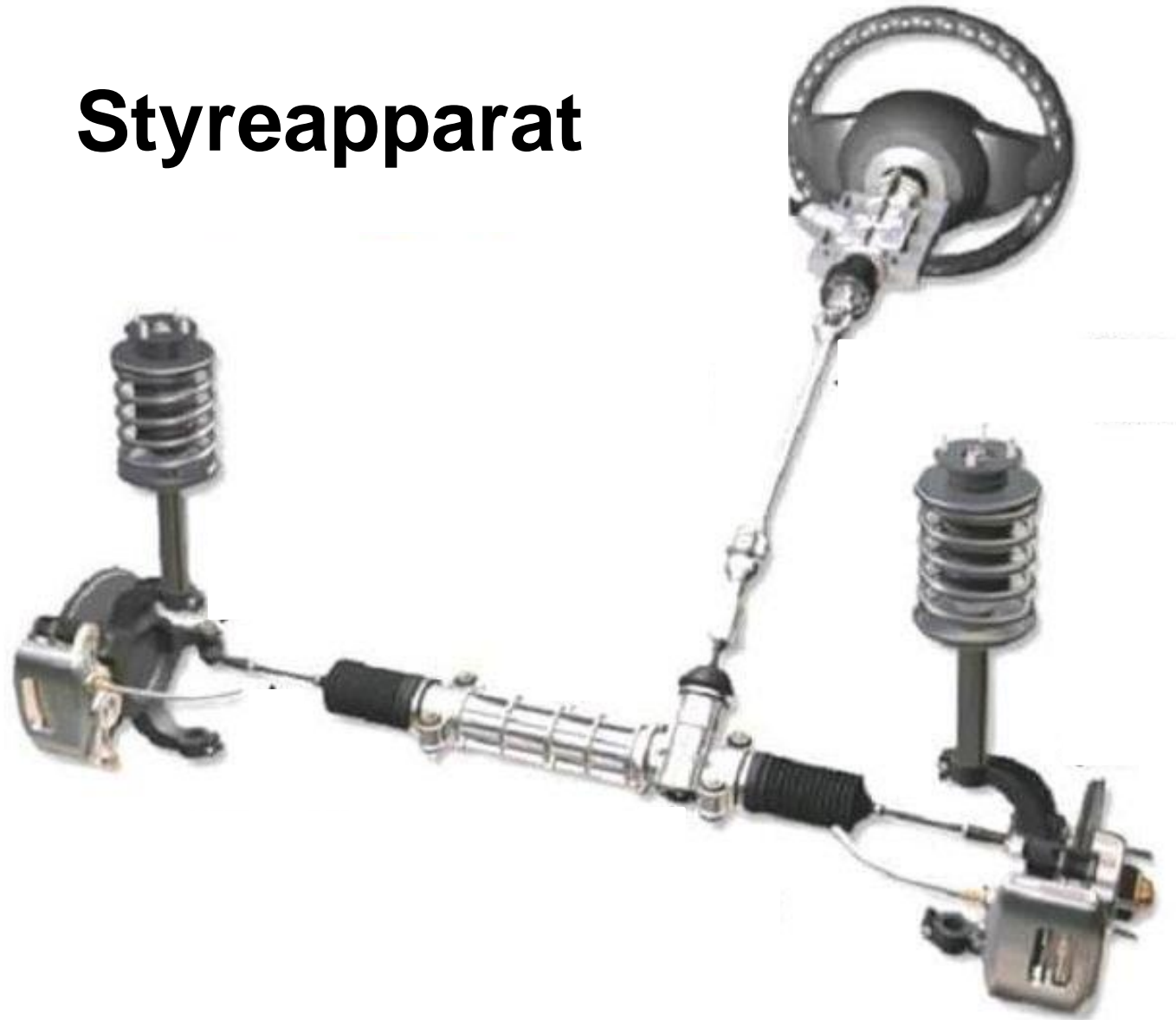
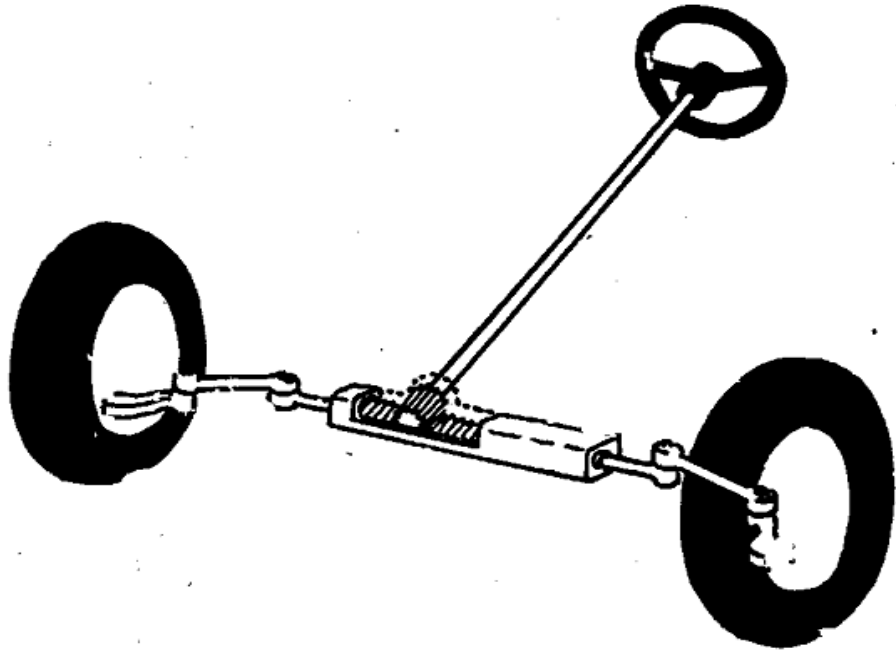
Paratviden - plancher

Styreapparat



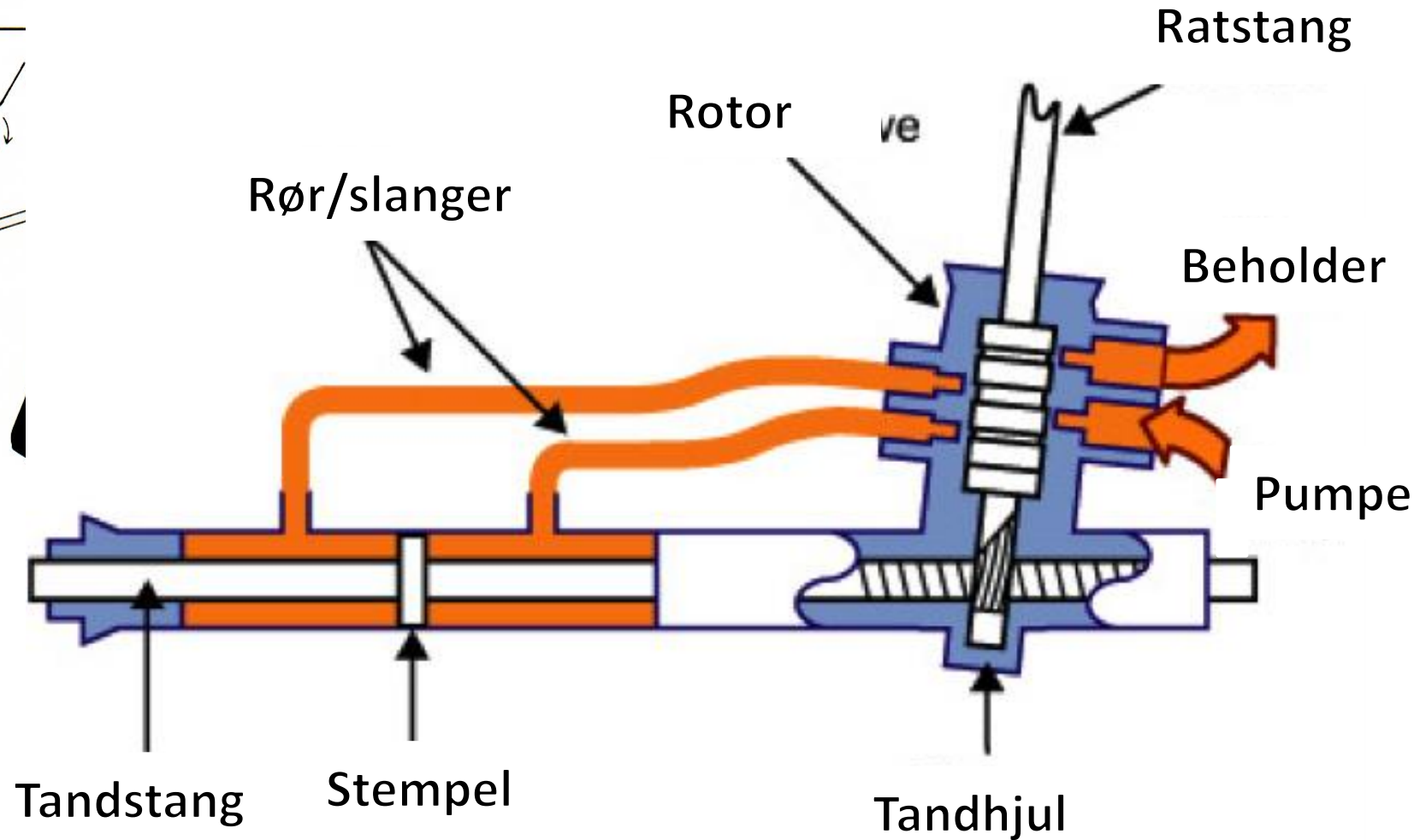
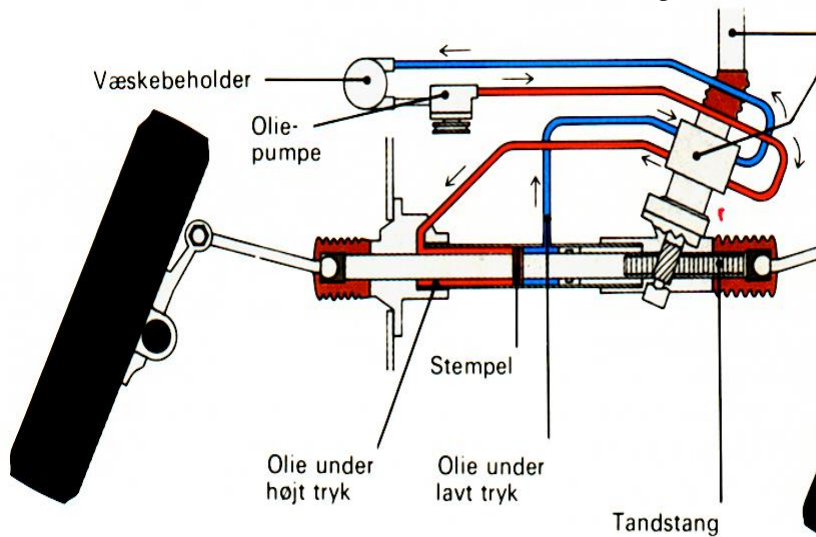
Paratviden - plancher

Styreapparat



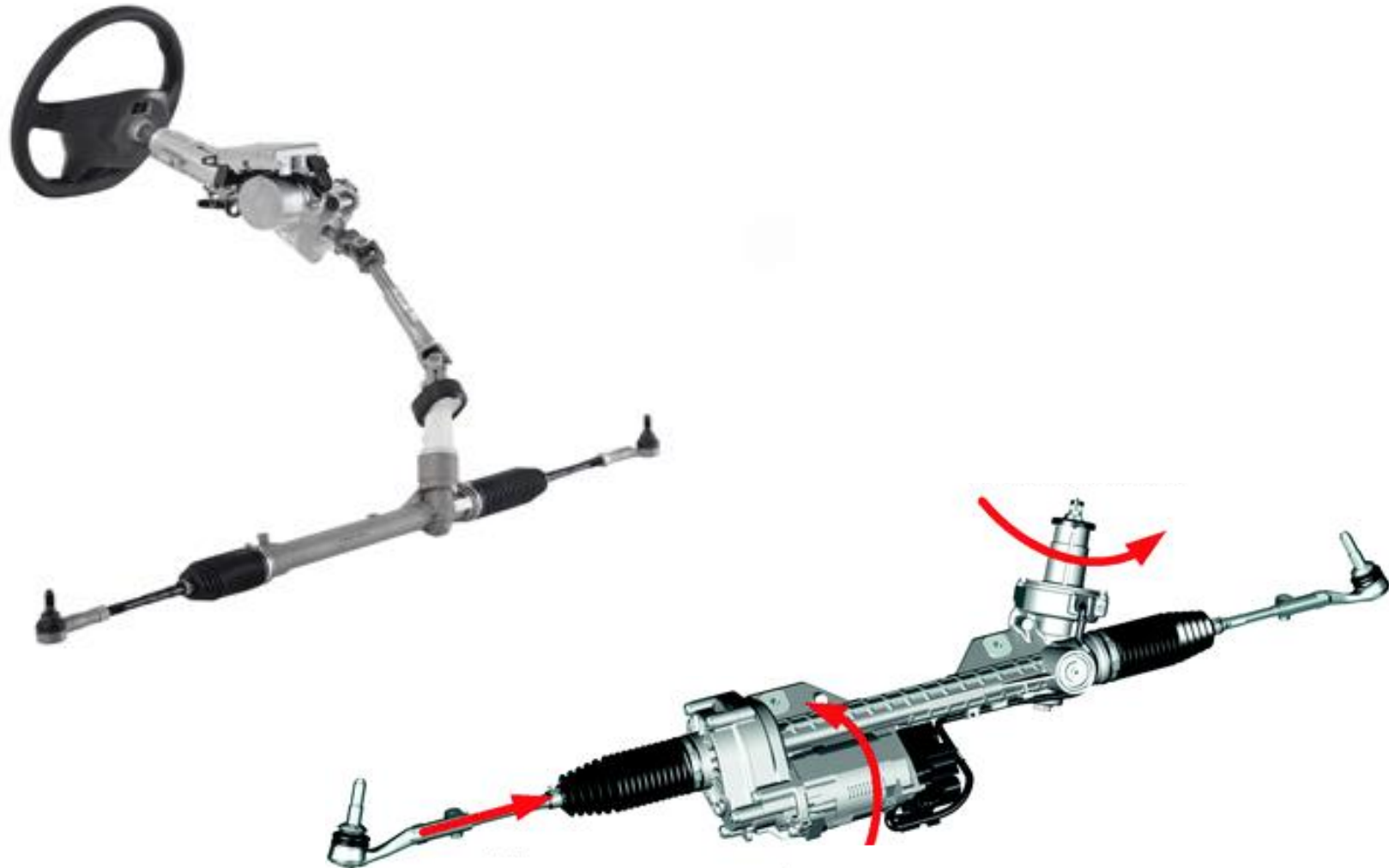
Paratviden - plancher

Servostyring - hydraulisk

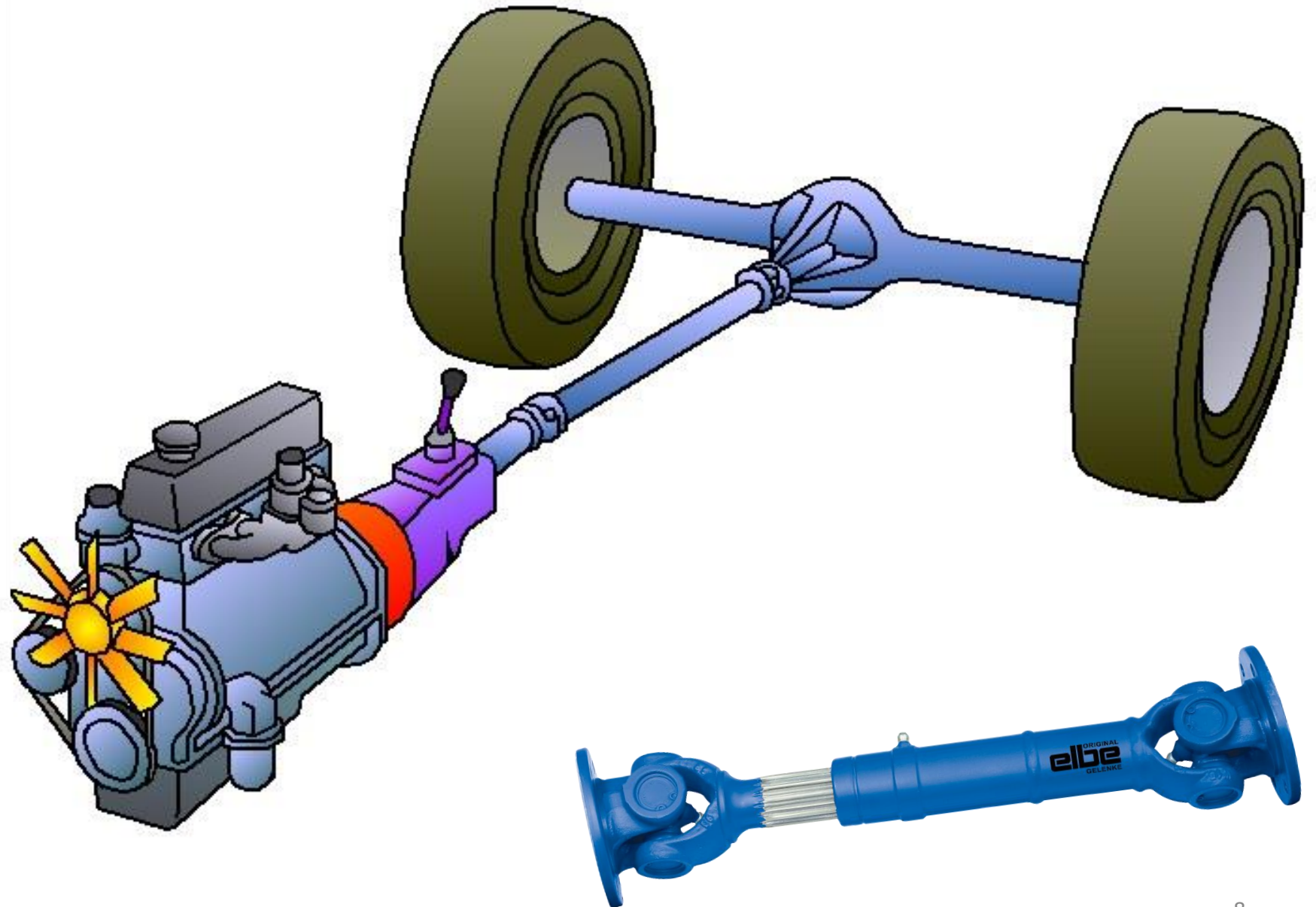
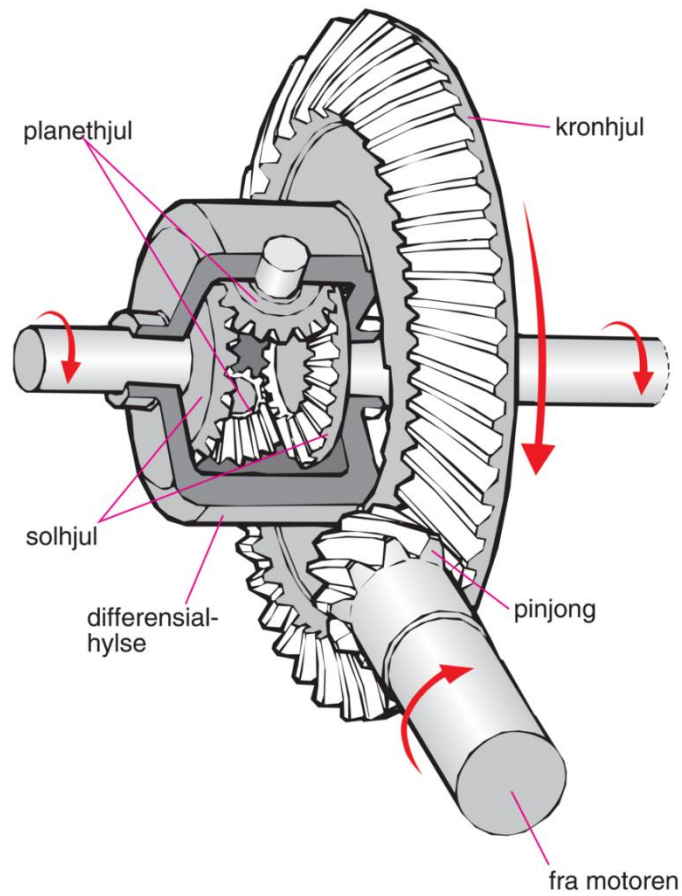


Paratviden - plancher

Servostyring - elektrisk

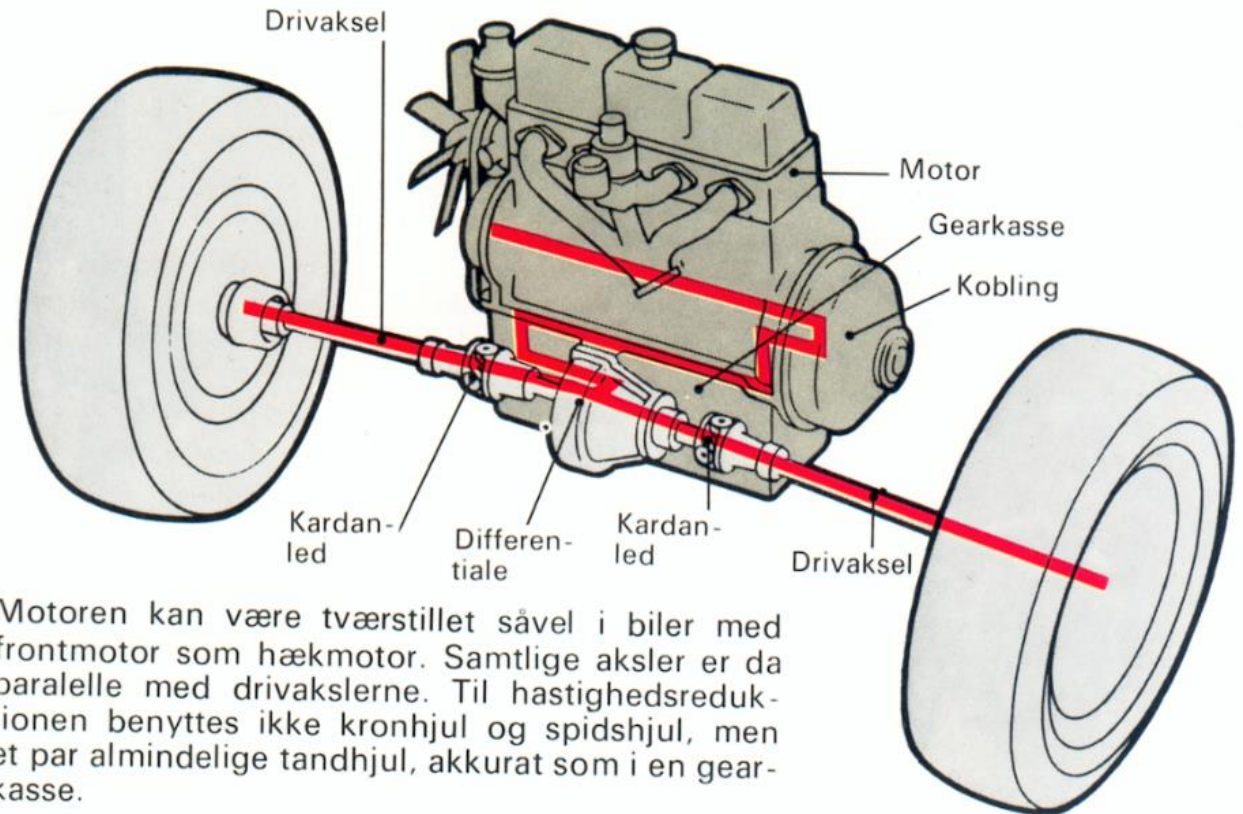
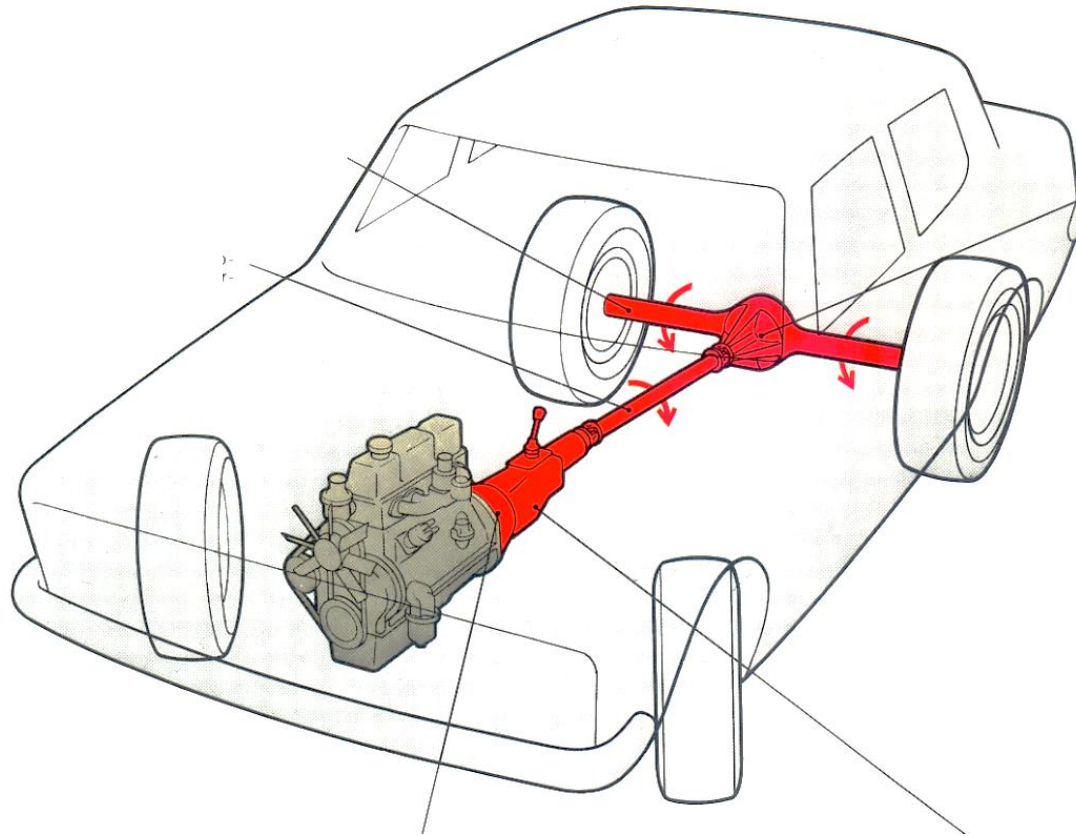


Paratviden - plancher



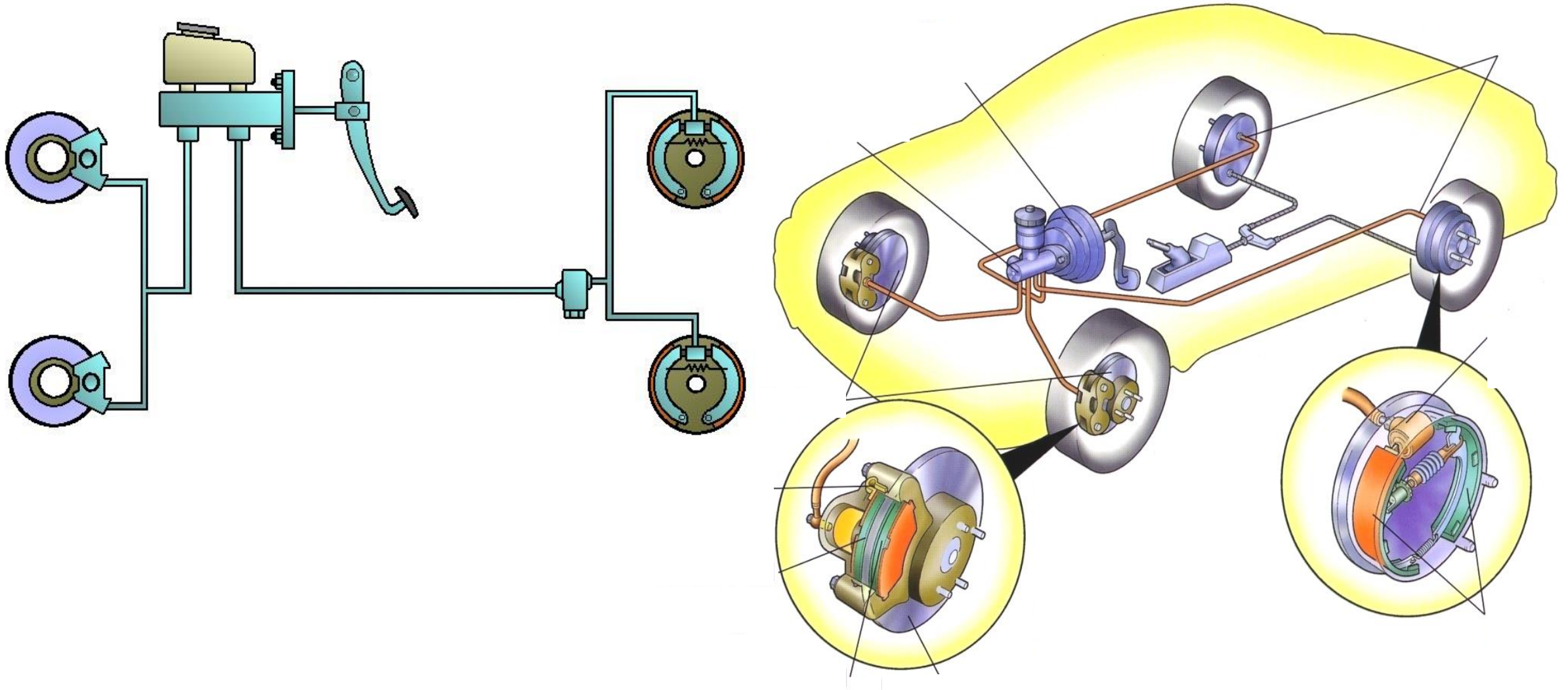
Paratviden - plancher

Kraftoverførsel



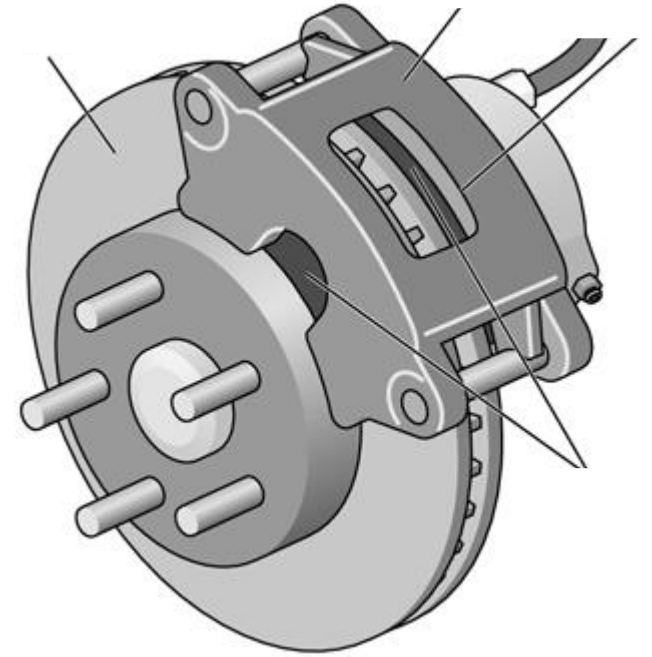
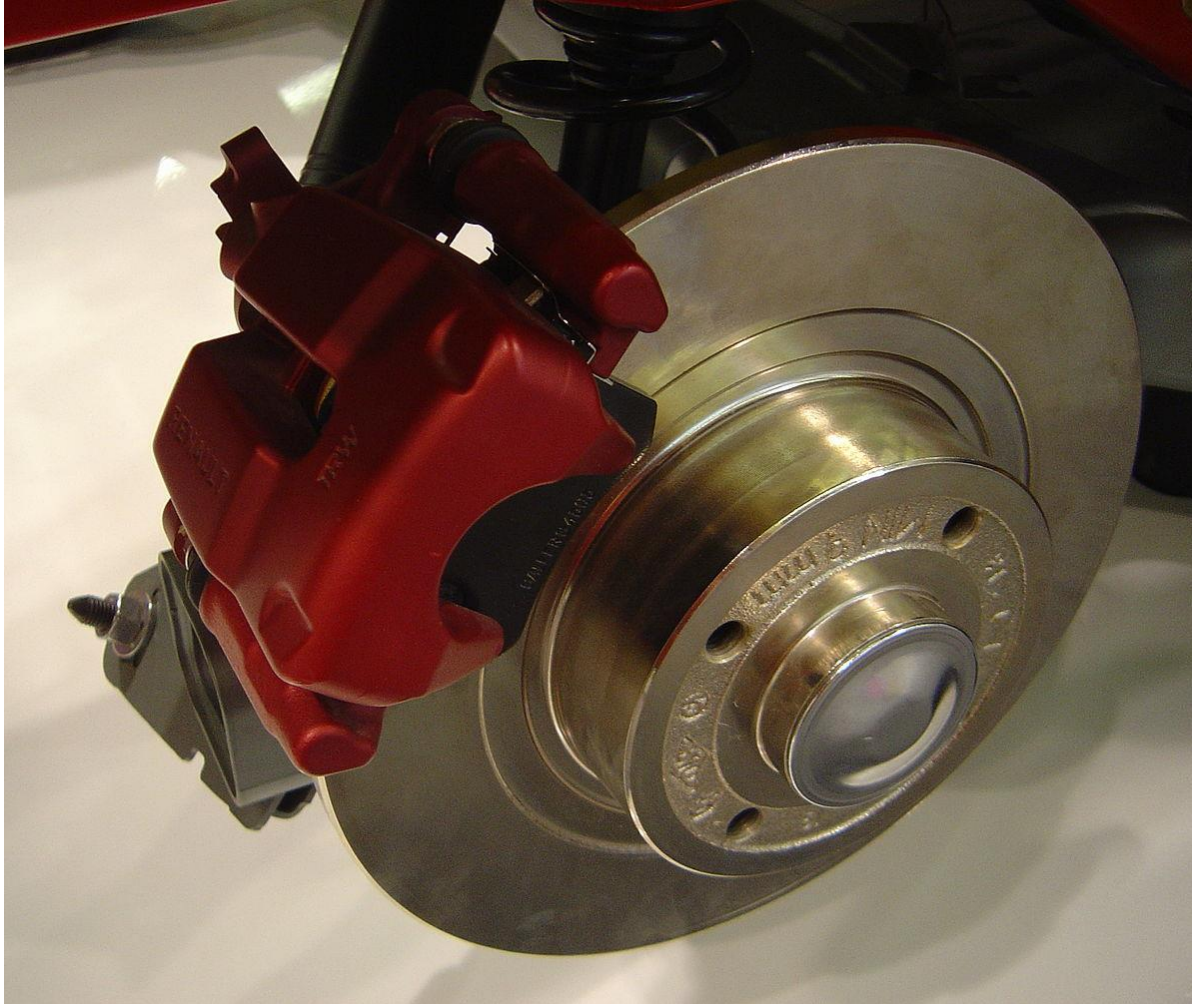
Motoren kan være tværstillet såvel i biler med frontmotor som hækmotor. Samtlige aksler er da parallelle med drivakserne. Til hastighedsreduktionen benyttes ikke kronhjul og spidshjul, men et par almindelige tandhjul, akkurat som i en gearkasse.

Paratviden - plancher Bremsesystemet



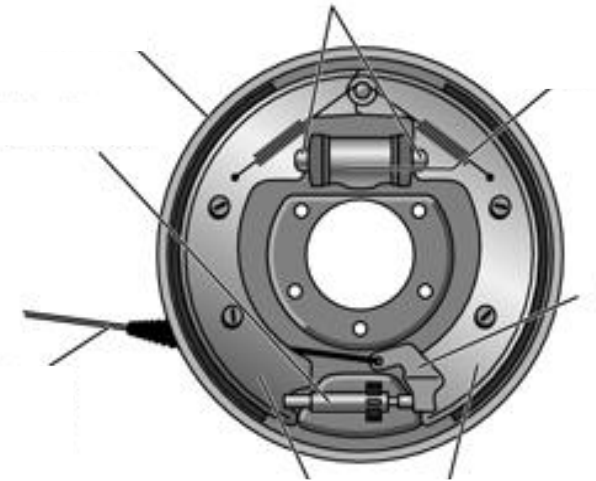
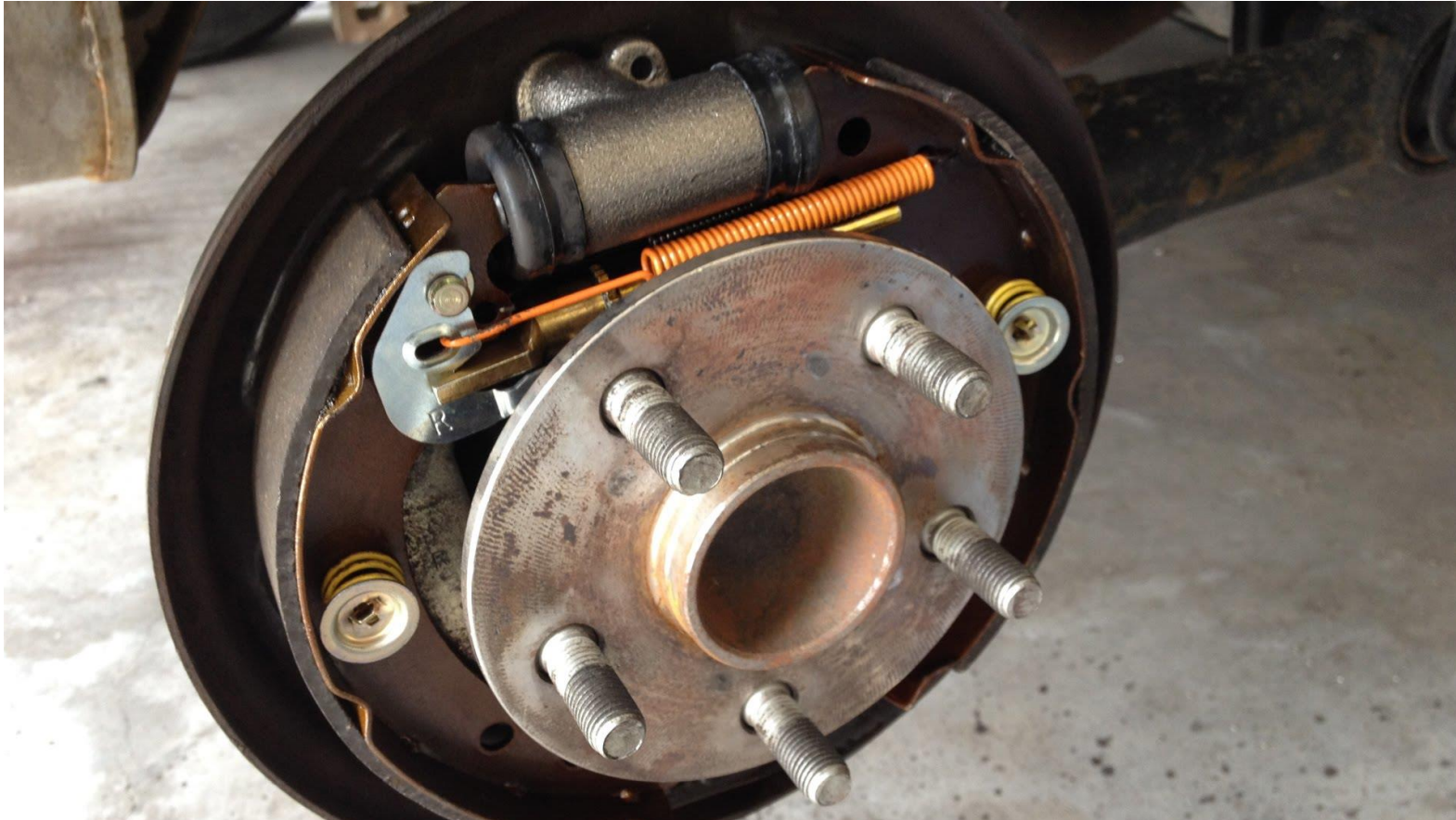
Paratviden - plancher

Skivebremse



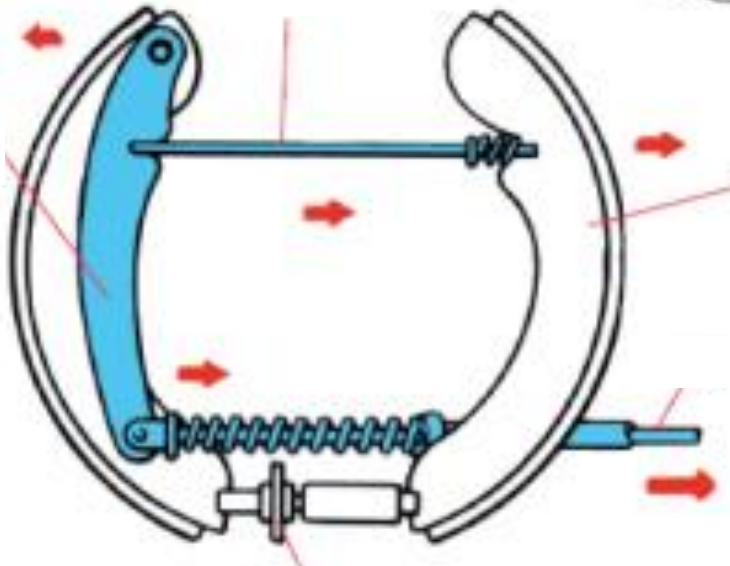
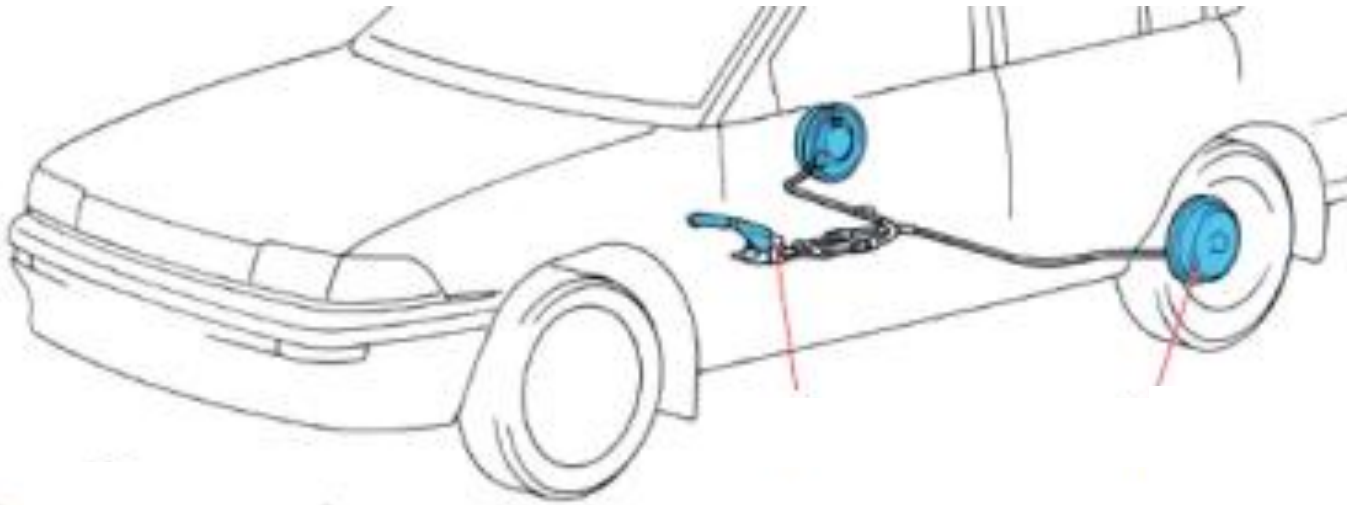
Paratviden - plancher

Tromlebremse

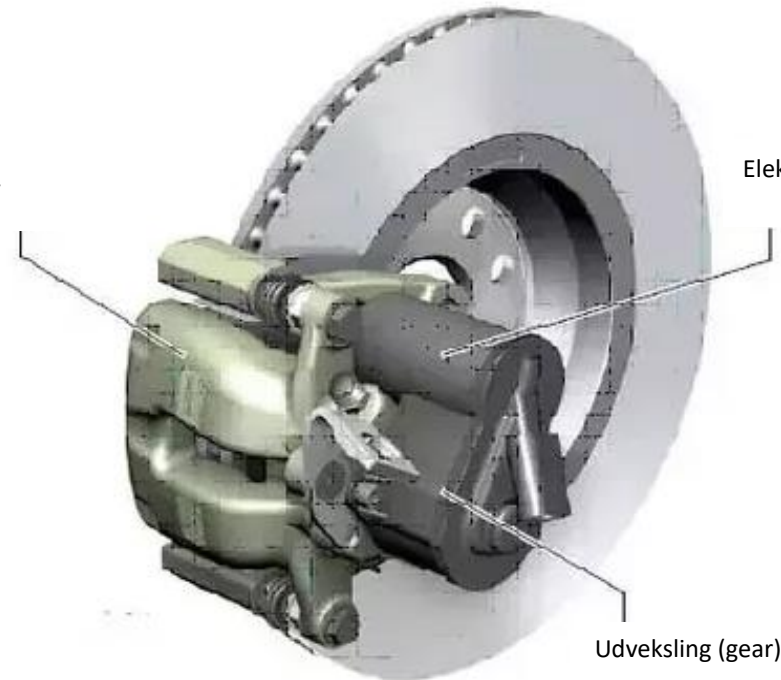


Paratviden - plancher

Parkeringsbremse



Bremse kaliber

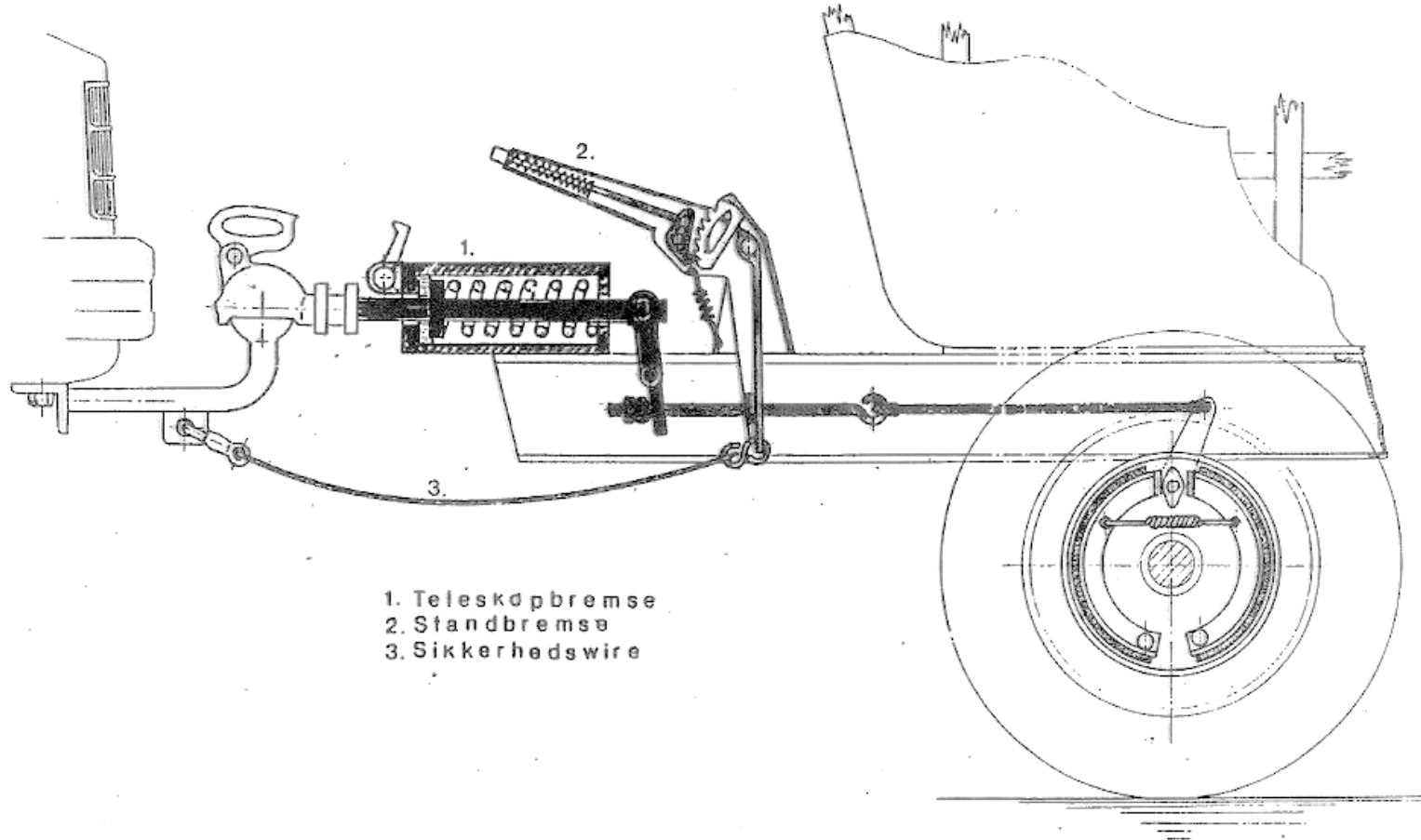


Elektrisk motor

Udveksling (gear)

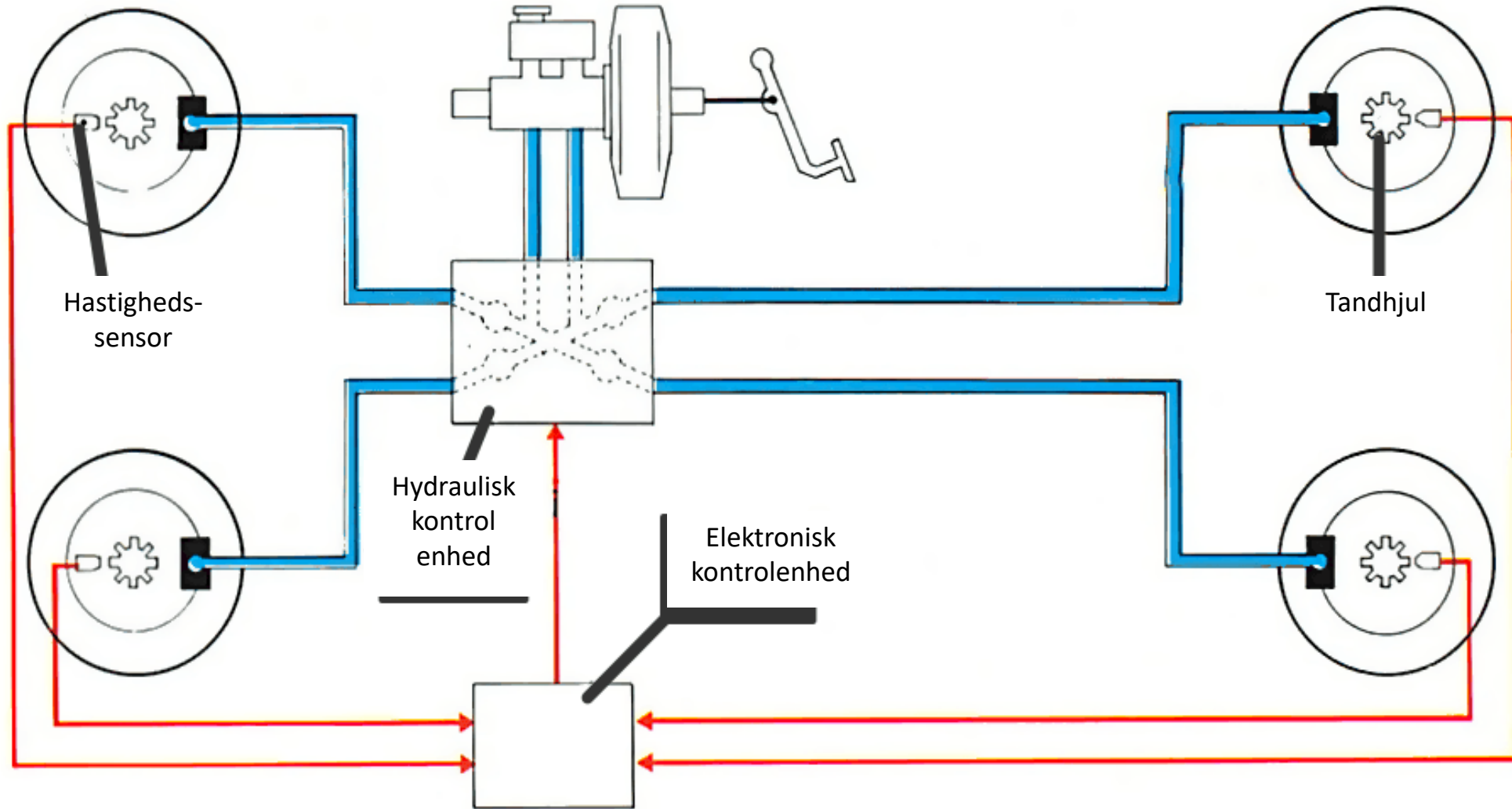
Paratviden - plancher

Påløbsbremse



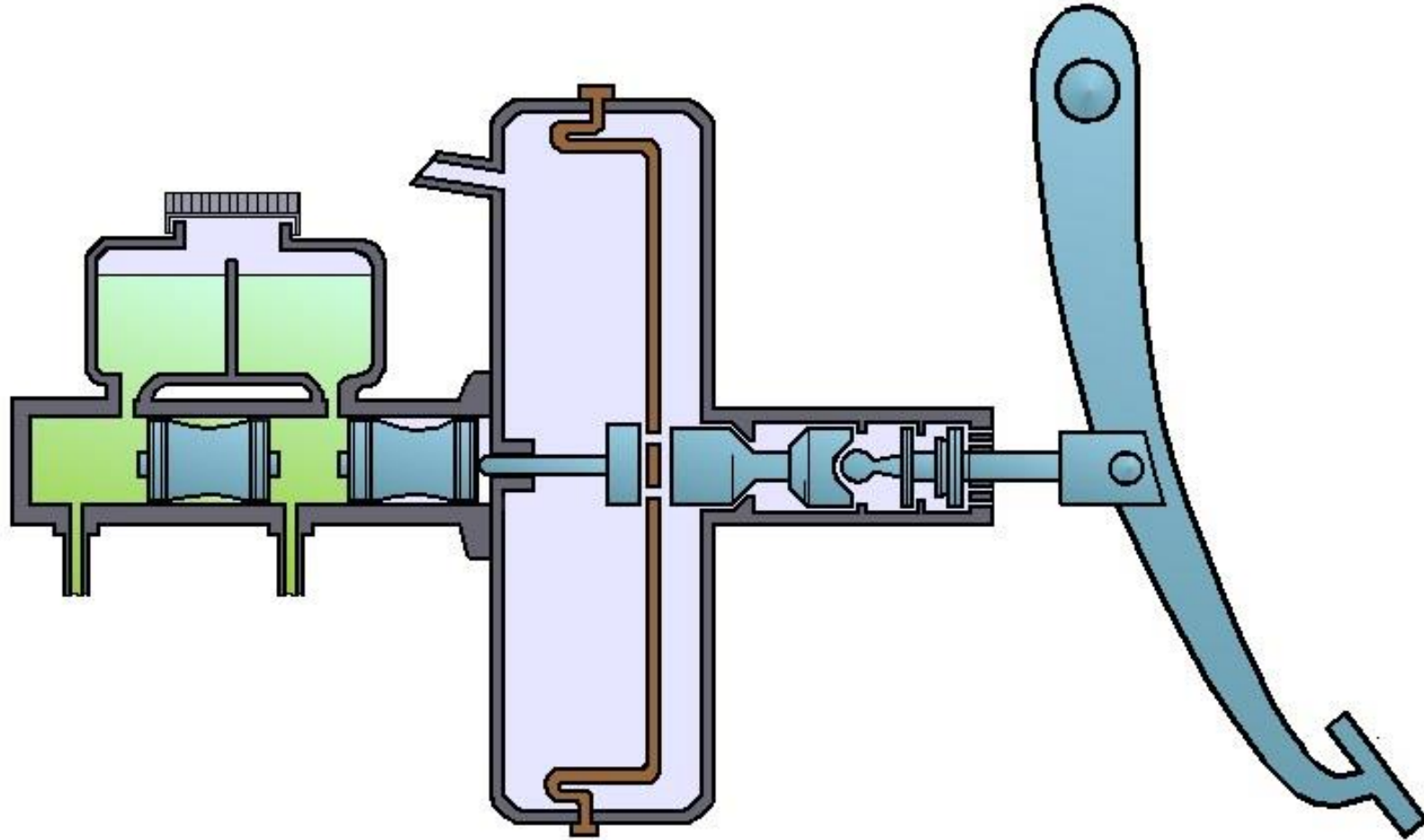
Paratviden - plancher

ABS



Paratviden - plancher

Vacuumforstærker



Paratviden - plancher

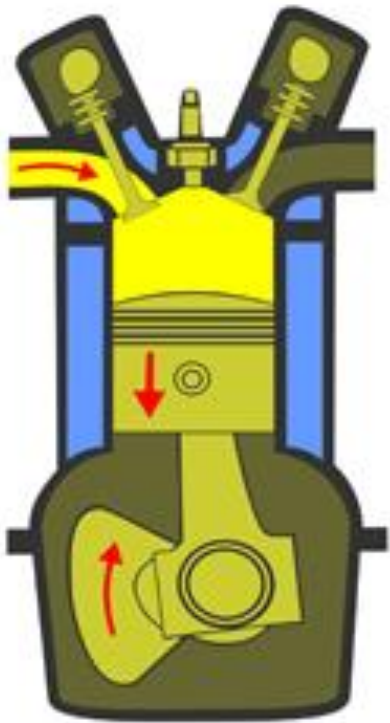
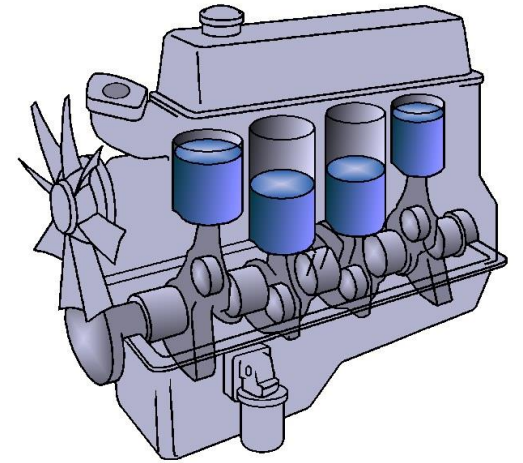
Elektrisk bremseforstærker



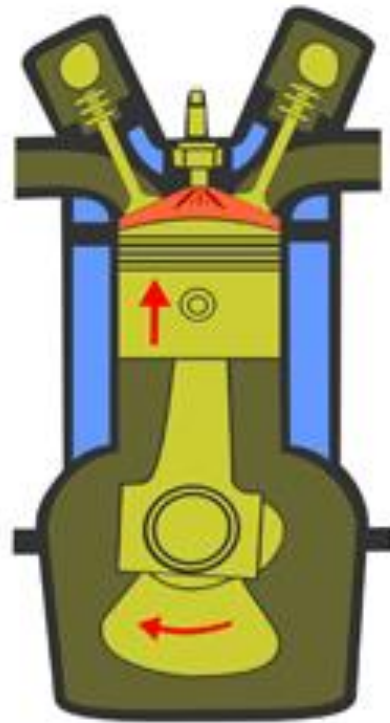
Paratviden - plancher

4-takt motor

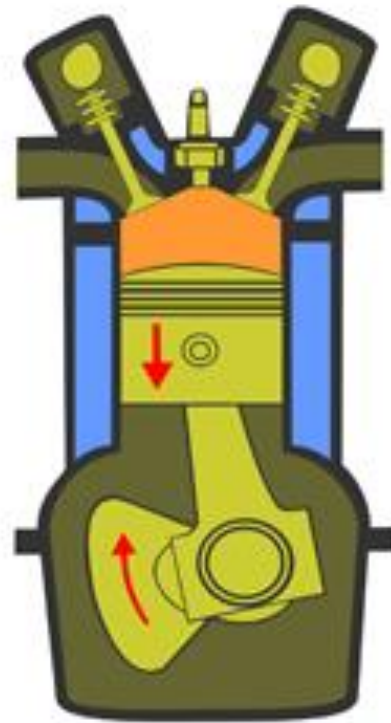
benzin



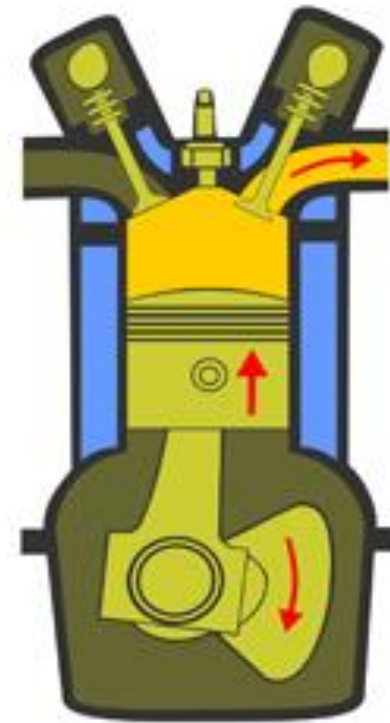
I



II



III

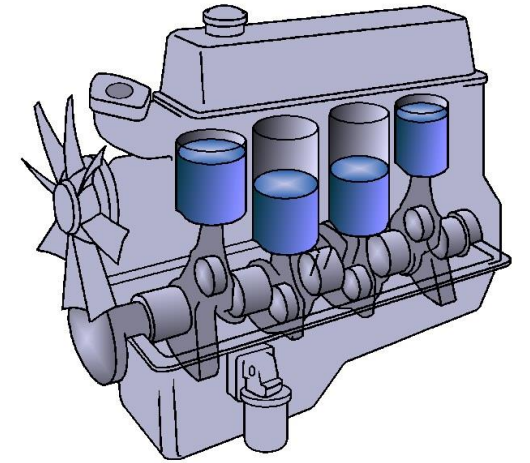
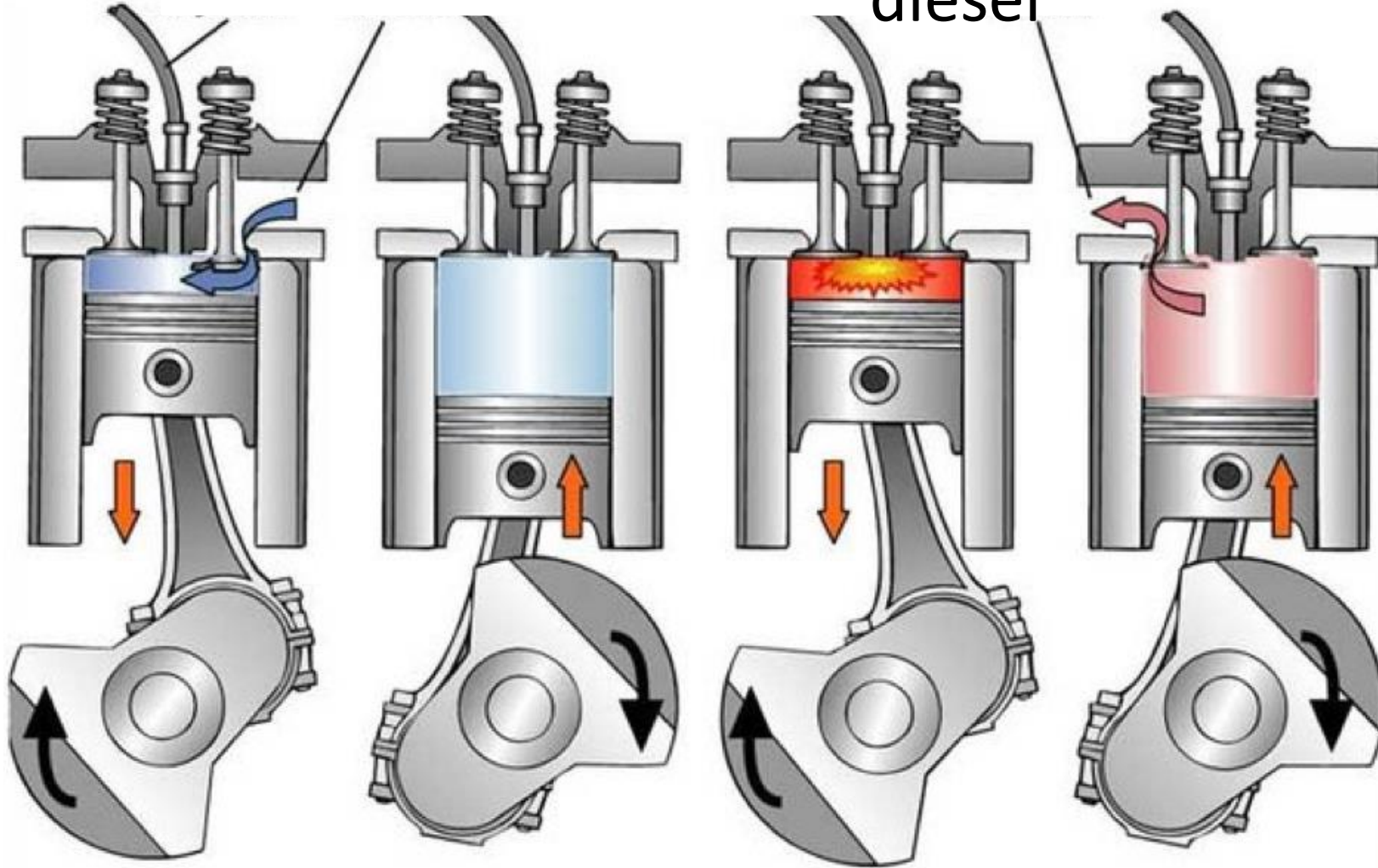


IV

Paratviden - plancher

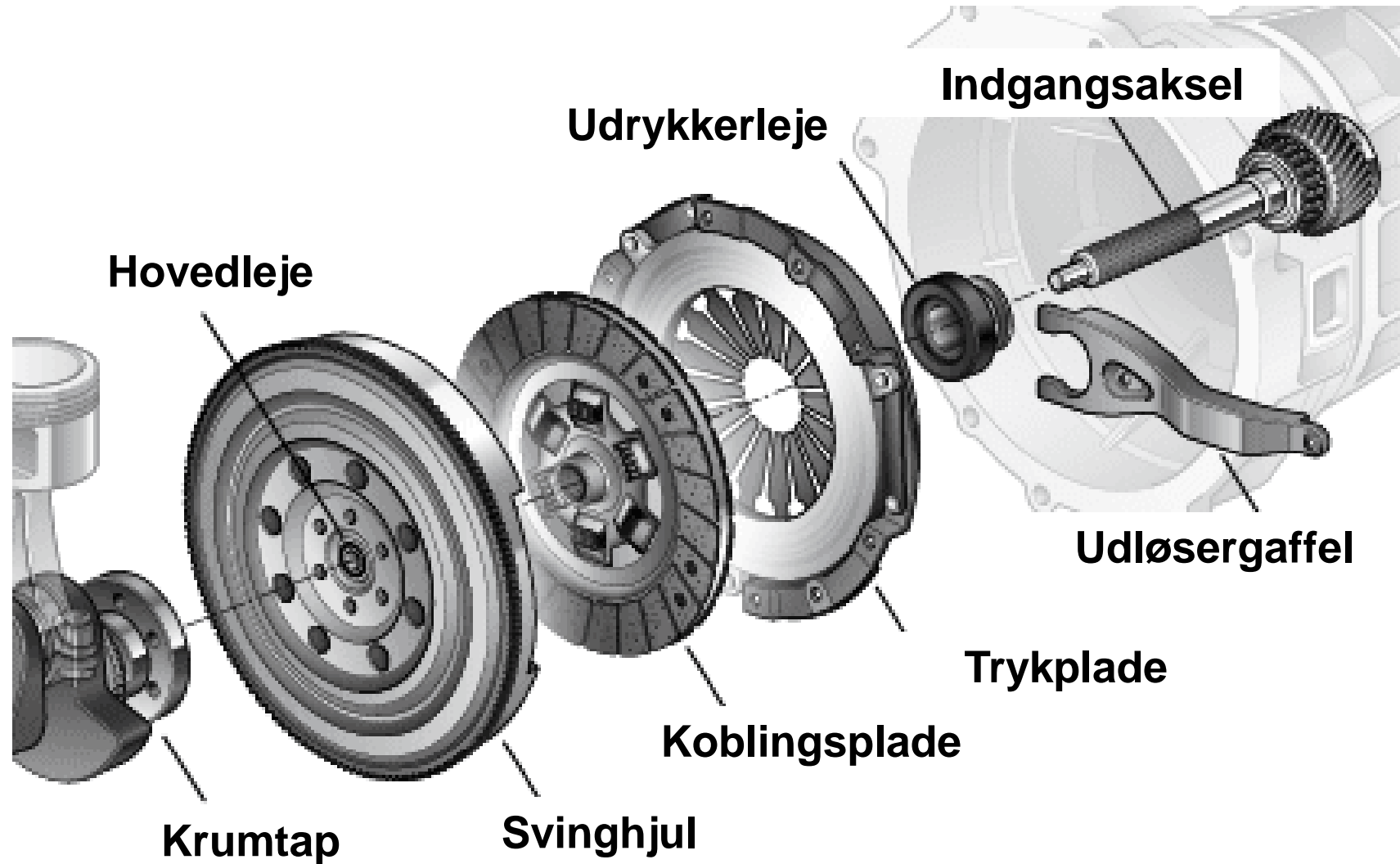
4-takt motor

diesel



Paratviden - plancher

Kobling



Paratviden - plancher

Kobling

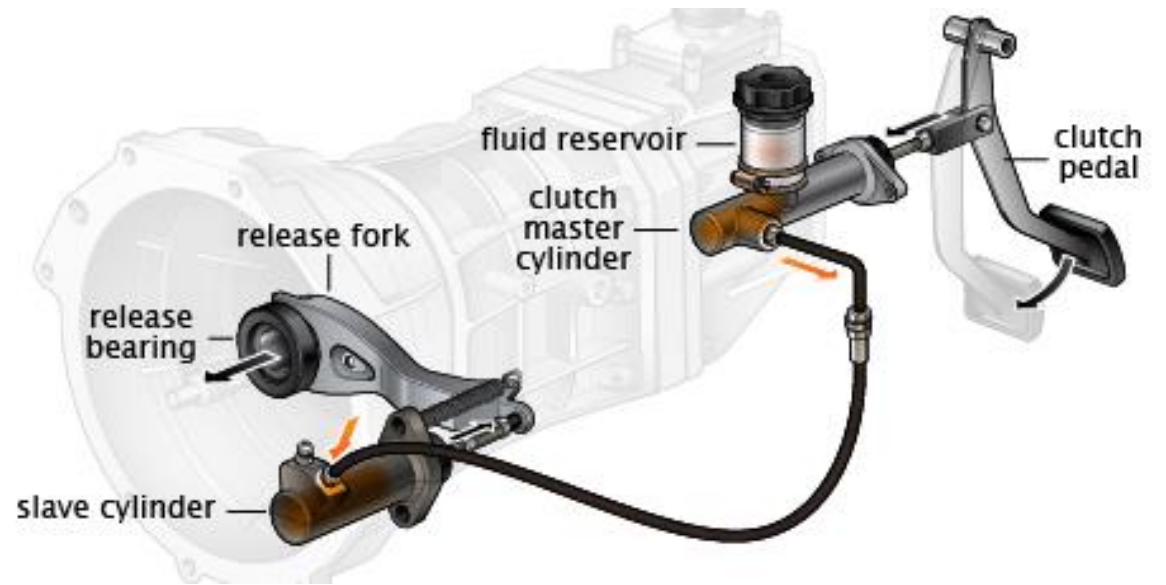
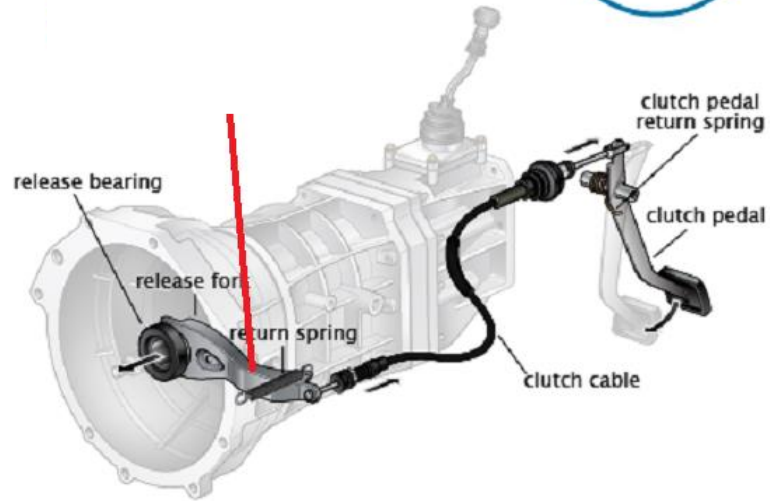
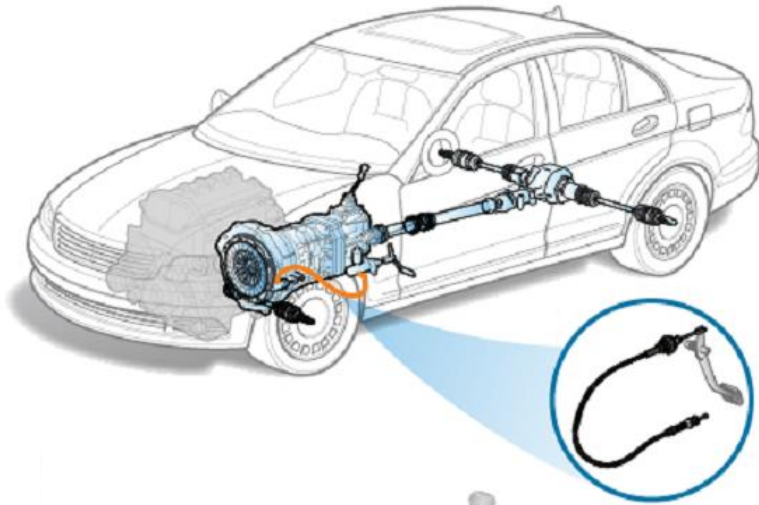
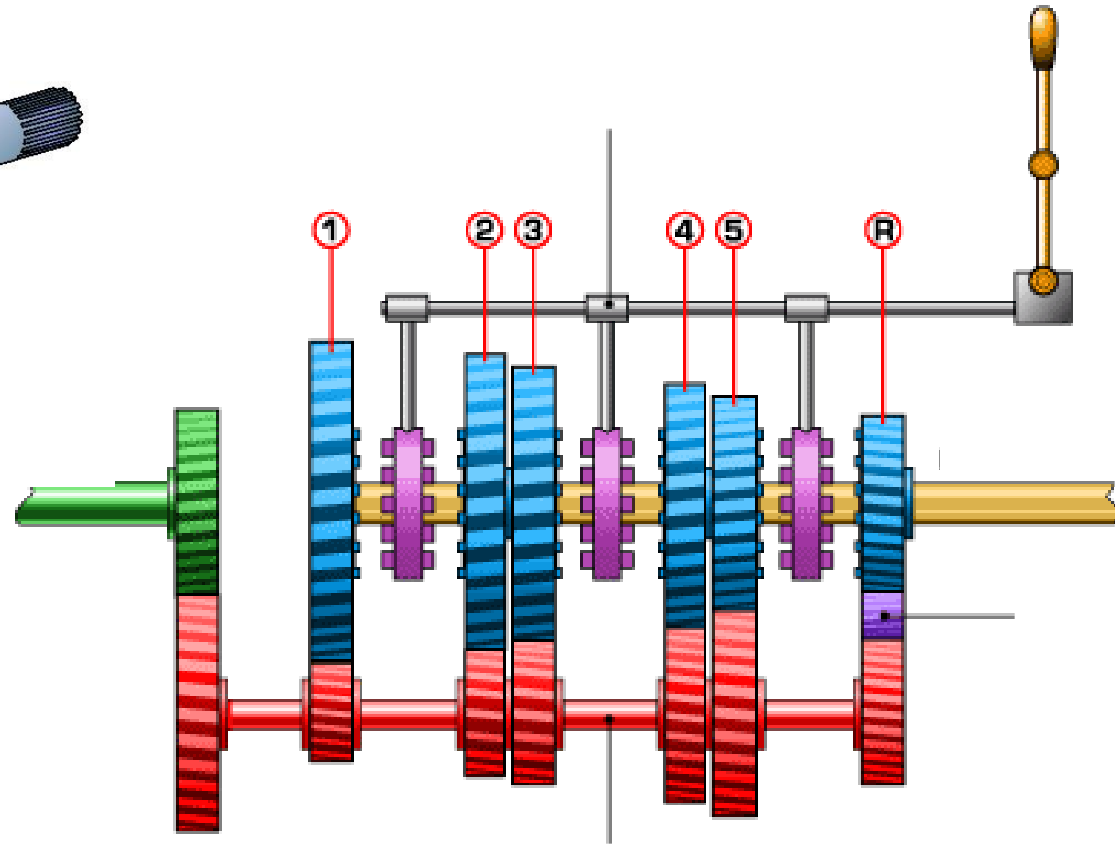
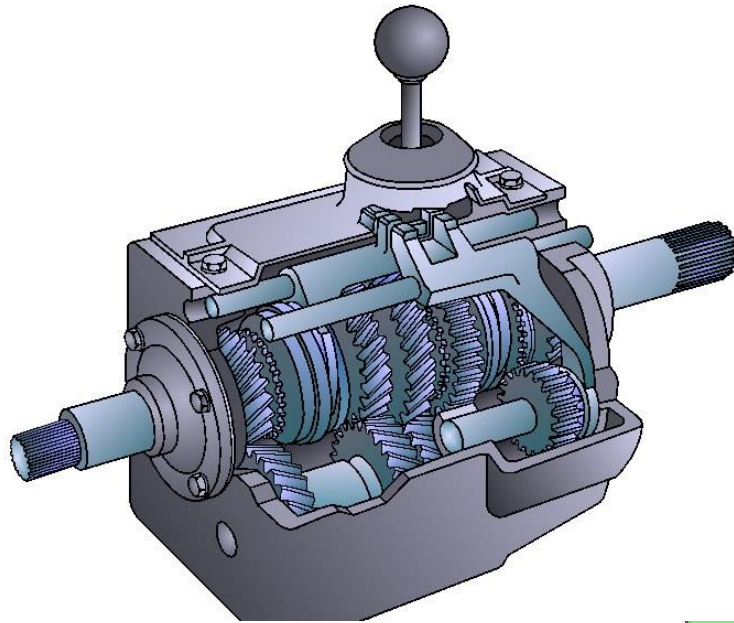
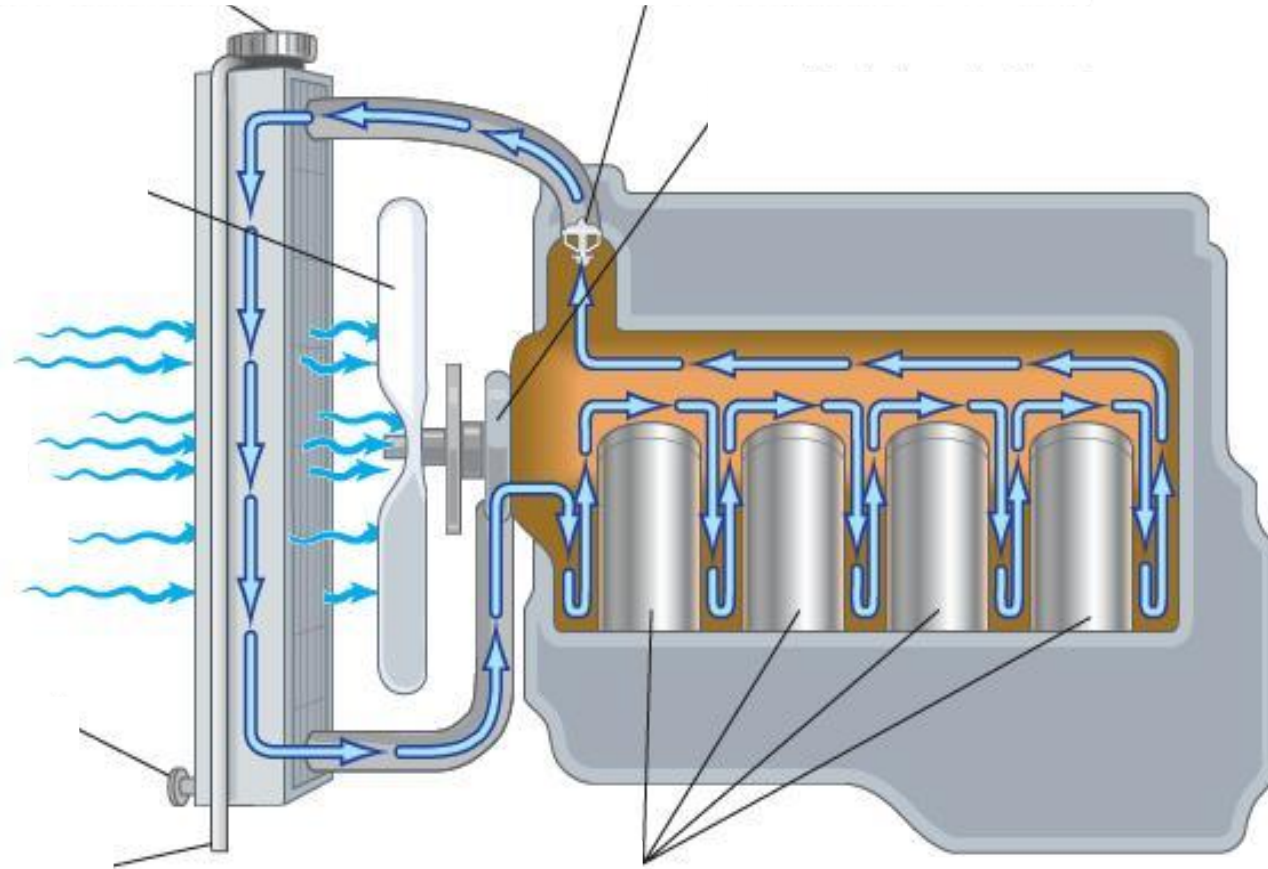


Image courtesy of ClearMechanic.com

Paratviden - plancher Gearkasse

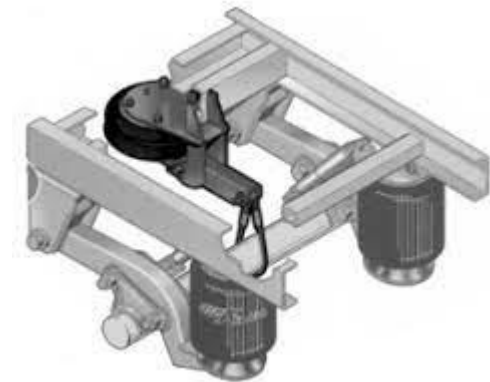
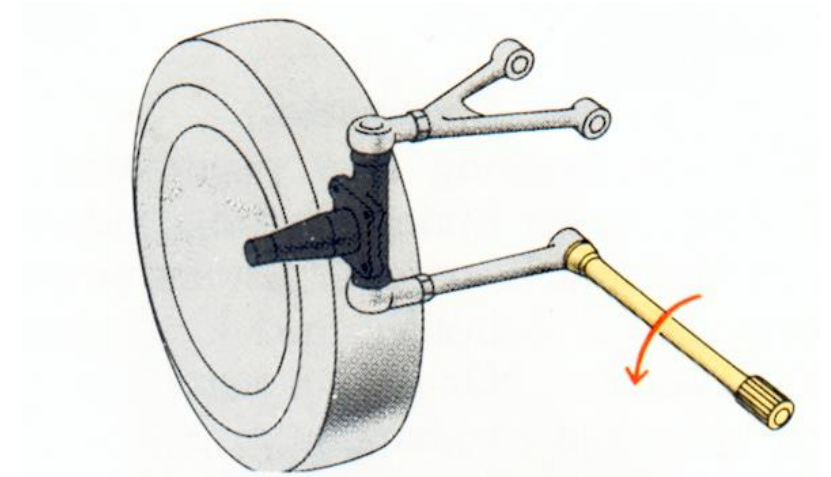
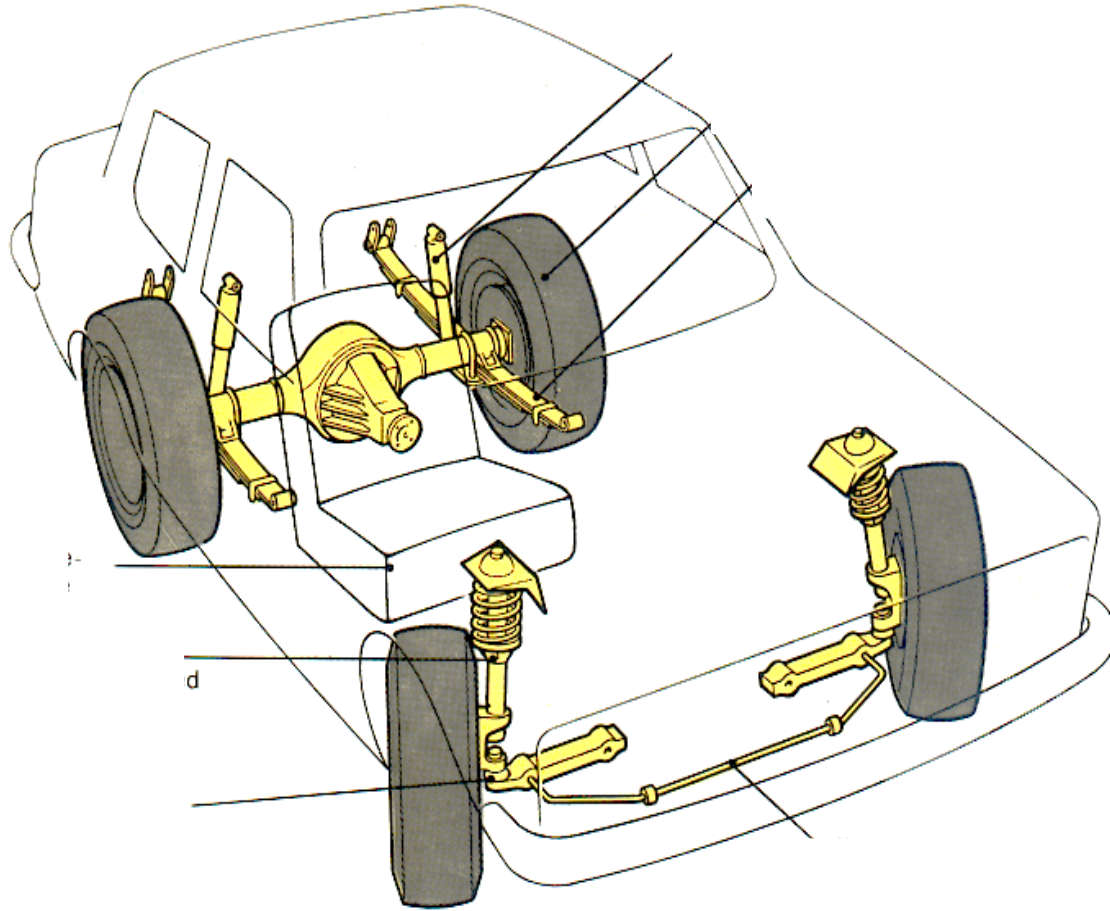


Paratviden - plancher Kølersystem



Paratviden - plancher

Fjedre



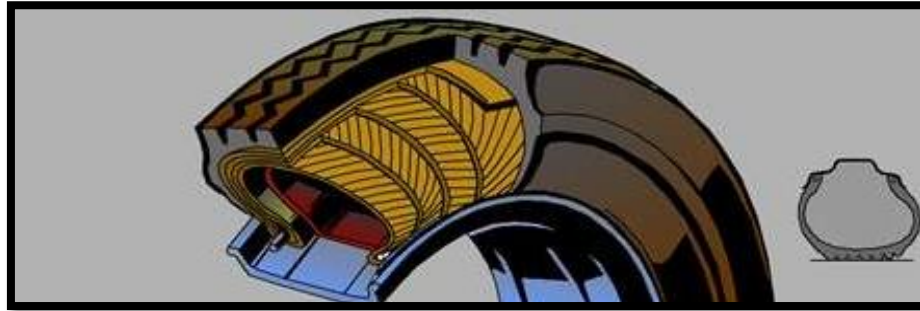
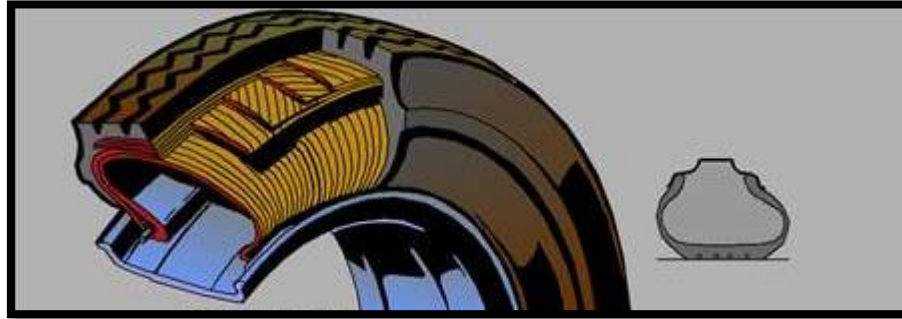
Paratviden - plancher

Dæk



Paratviden - plancher

Dæk typer



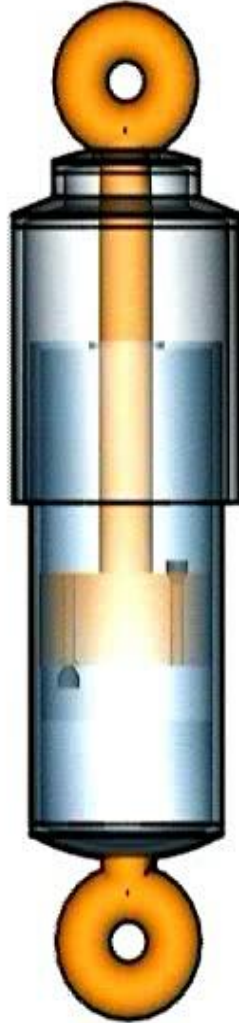
Paratviden - plancher

Ubalance

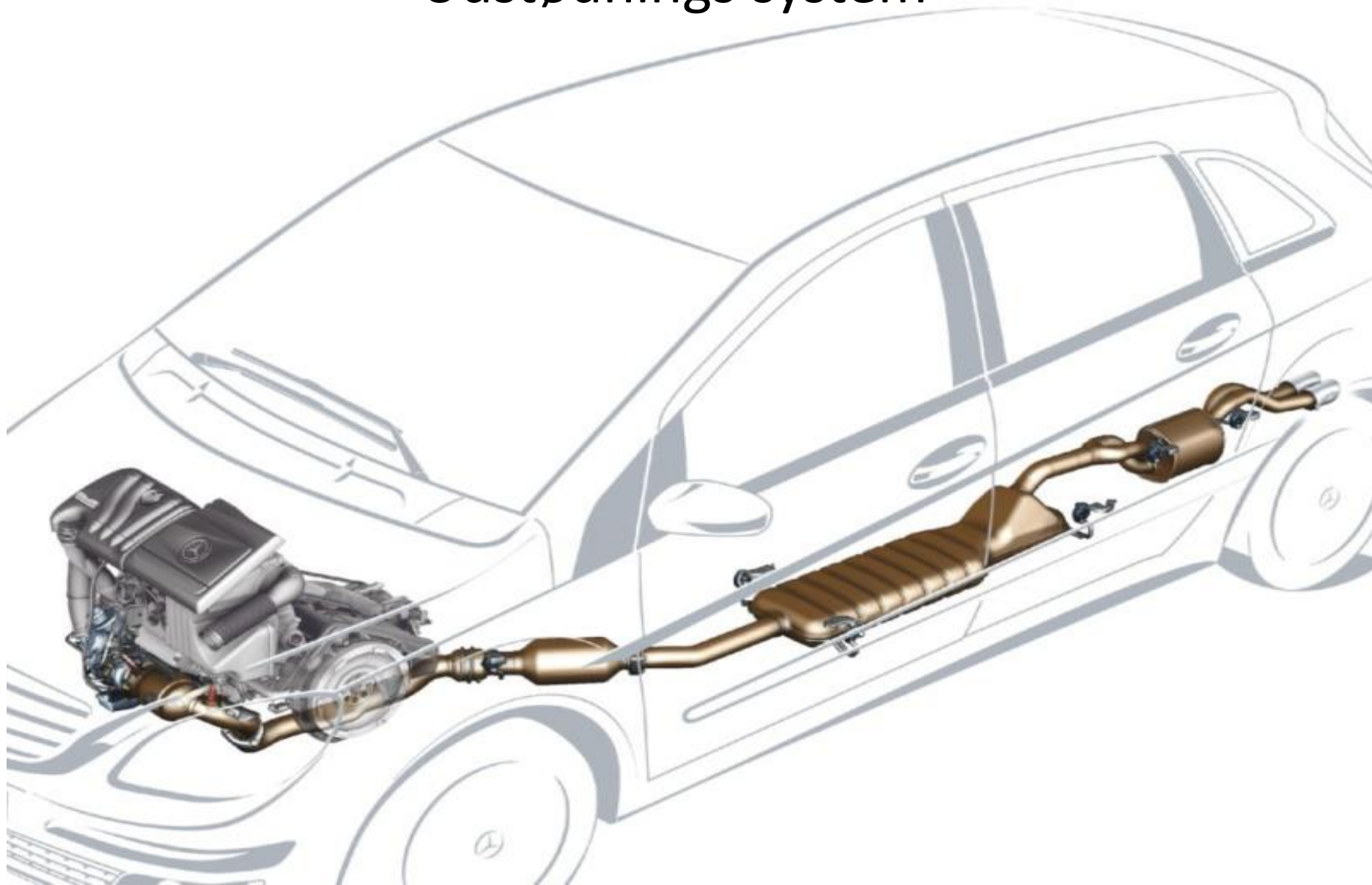


Paratviden - plancher

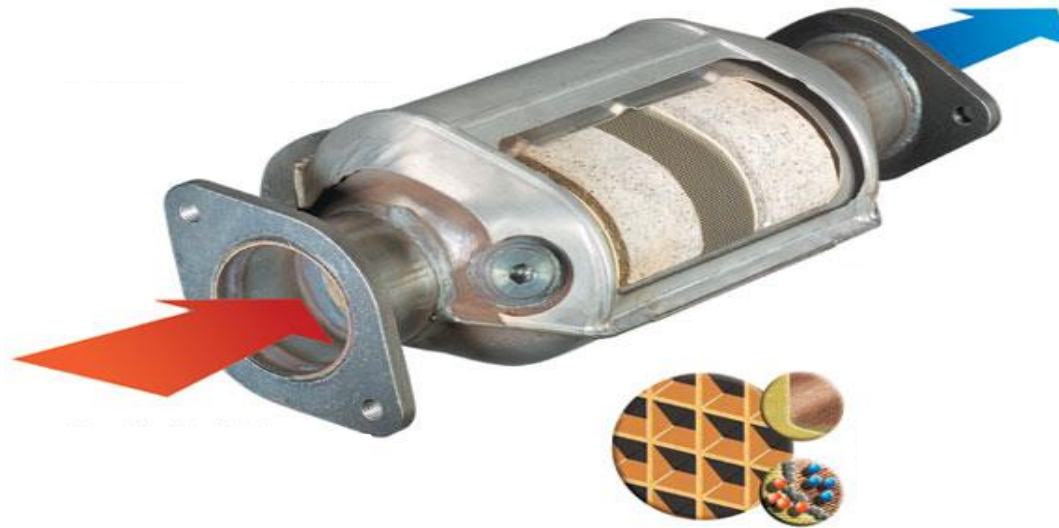
Støddæmper



Paratviden - plancher Udstødnings system

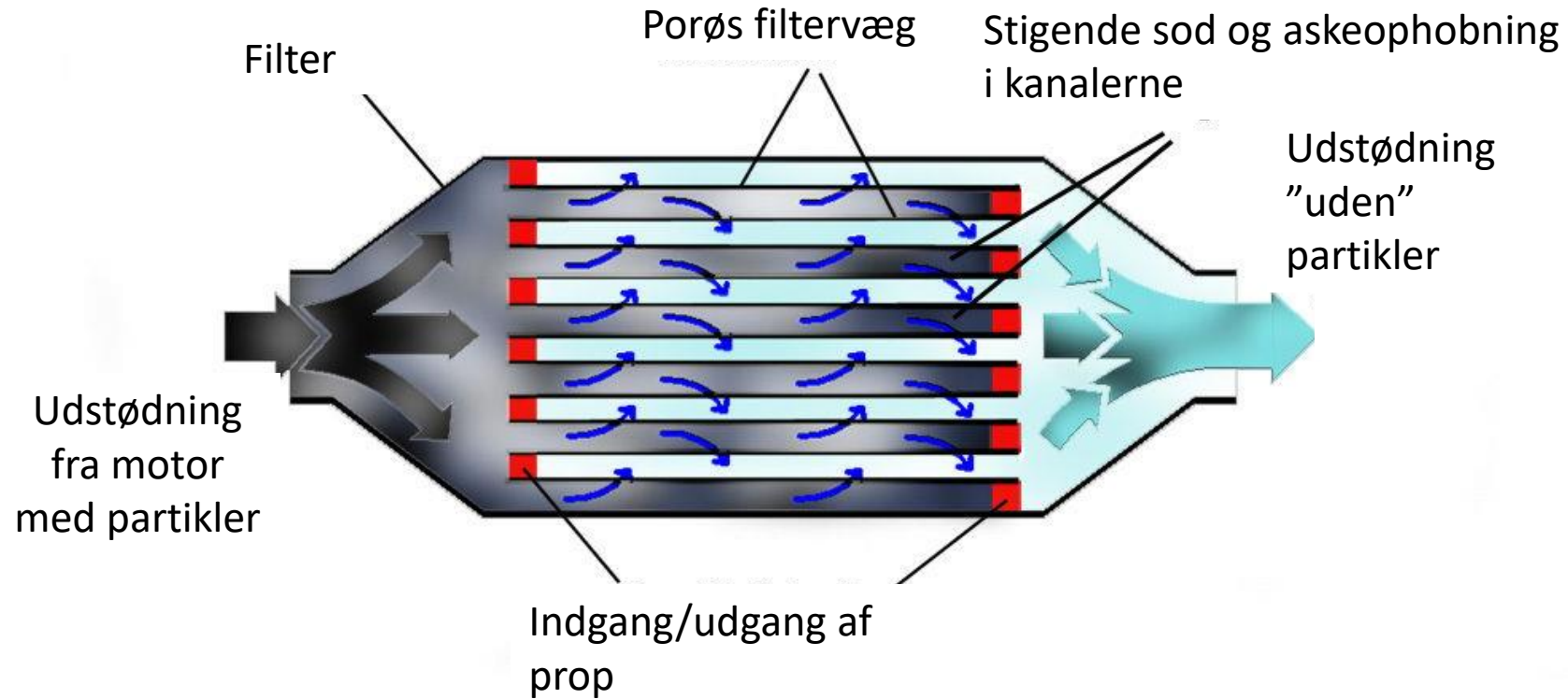


Paratviden - plancher Katalysator



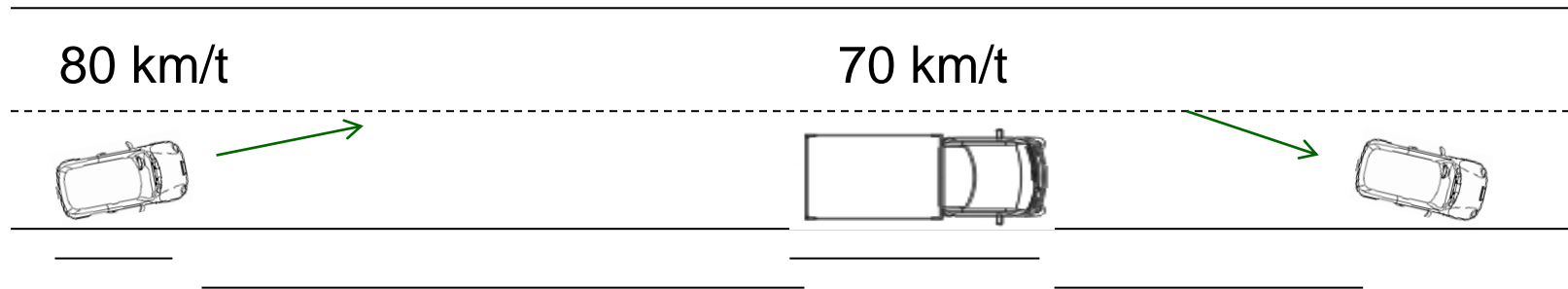
Paratviden - plancher

Partikelfilter



Paratviden - plancher

Overhalingslængde



OVERHALINGSLÆNGDE:

$$OH = \frac{F1 \times H}{H - h}$$

OH = Overhalingslængden i meter

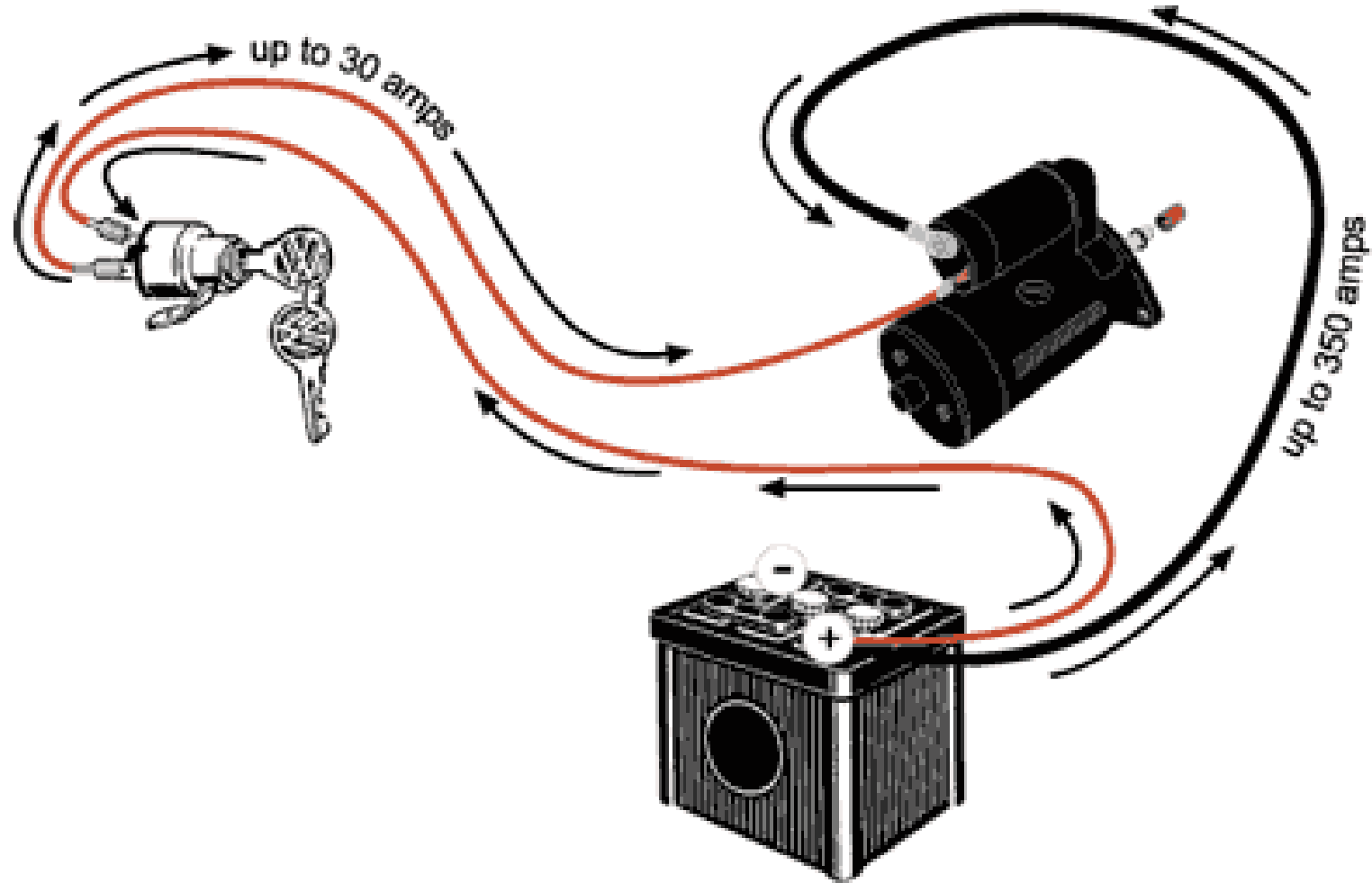
F1 = Forskydningslængden i meter

H = Overhalende bils hastighed i km/t

h = Overhalede bils hastighed i km/t

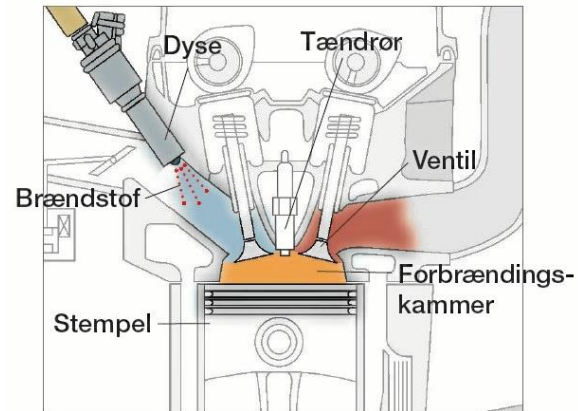
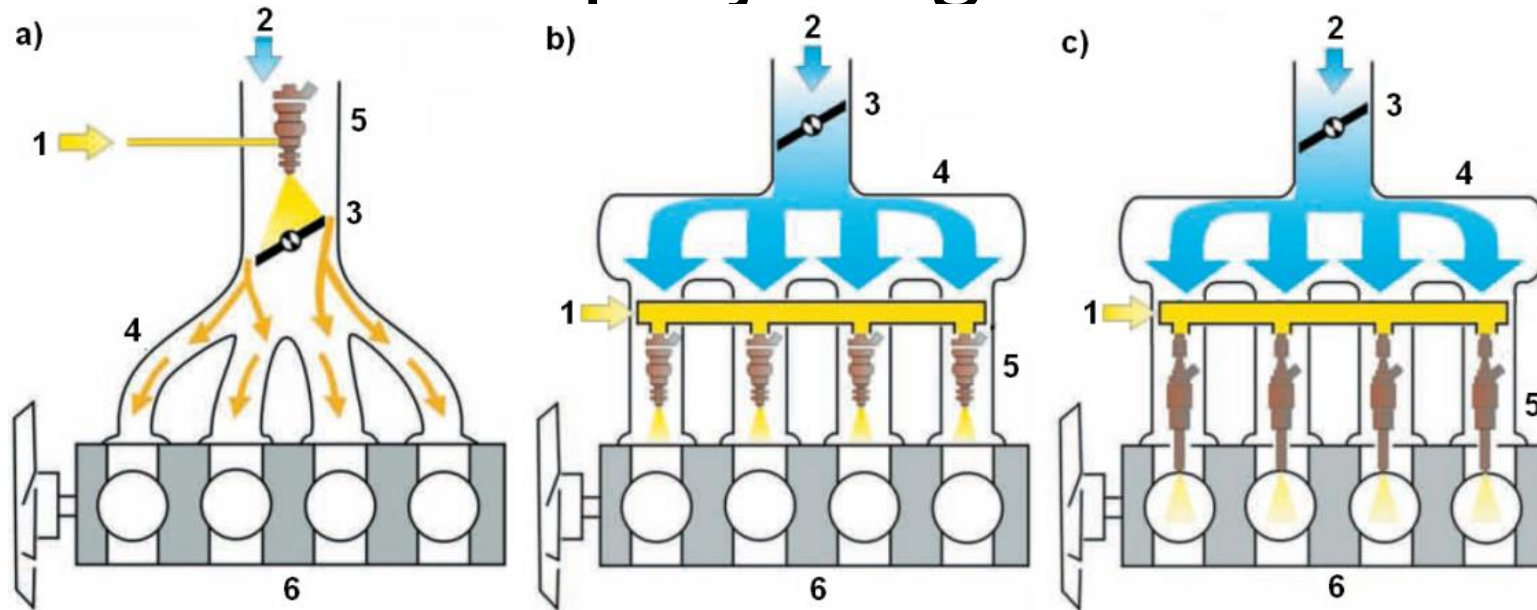
Paratviden - plancher

Starterens funktion

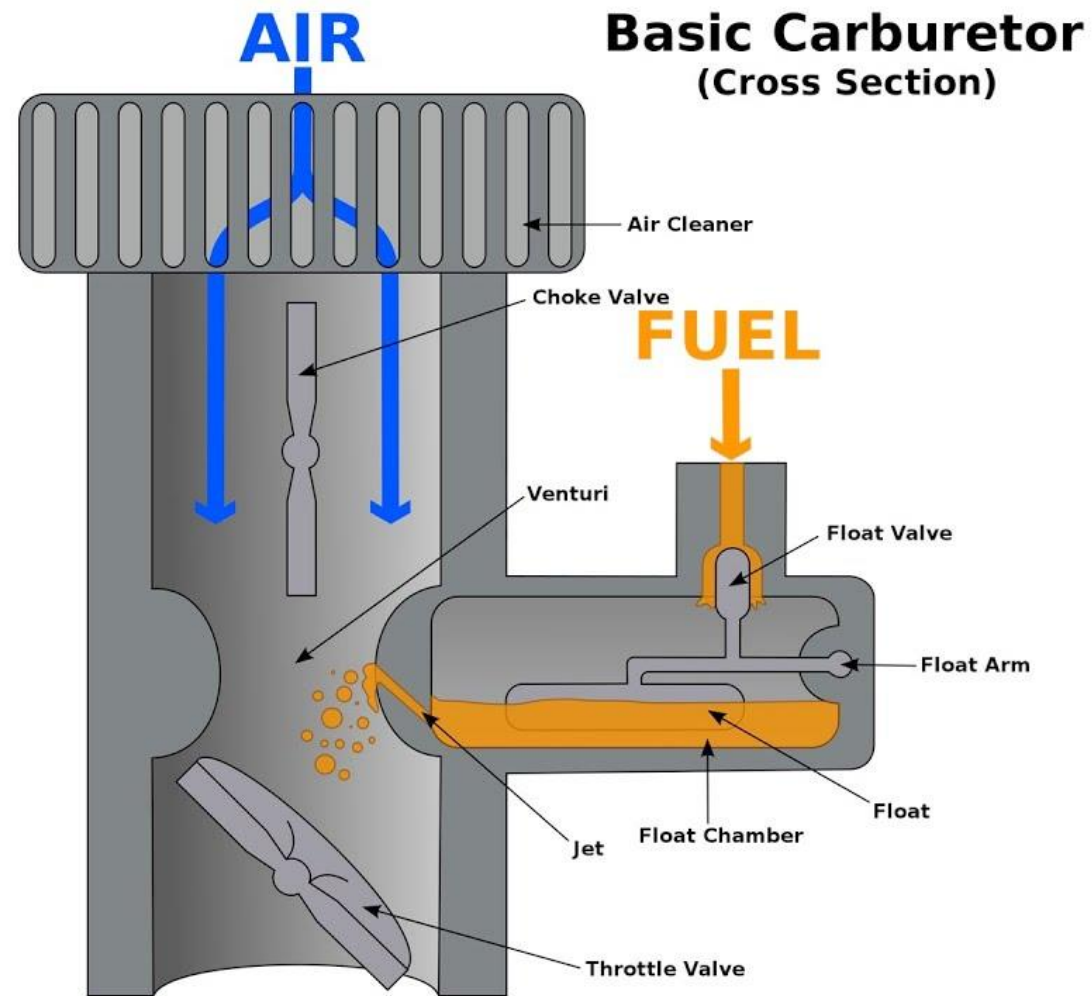


Paratviden - plancher

Indsprøjtning

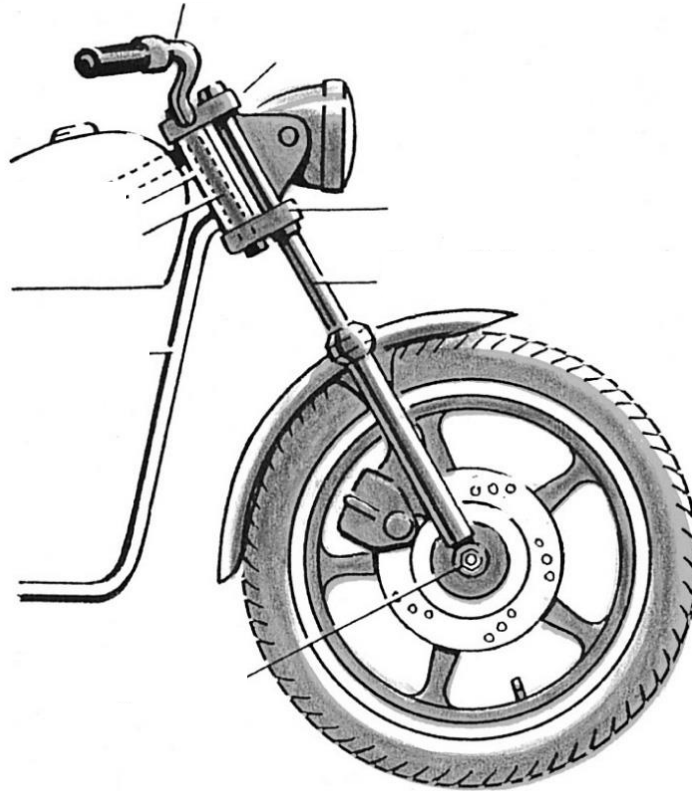


Paratviden - plancher



Paratviden - plancher

Styretøj



Paratviden - plancher

ABS-bremser

